

横河電機製DCS対応品

PSC-KS2/DCS series

PXGR32/PXGRS32/

PXGRF32-KS9 series

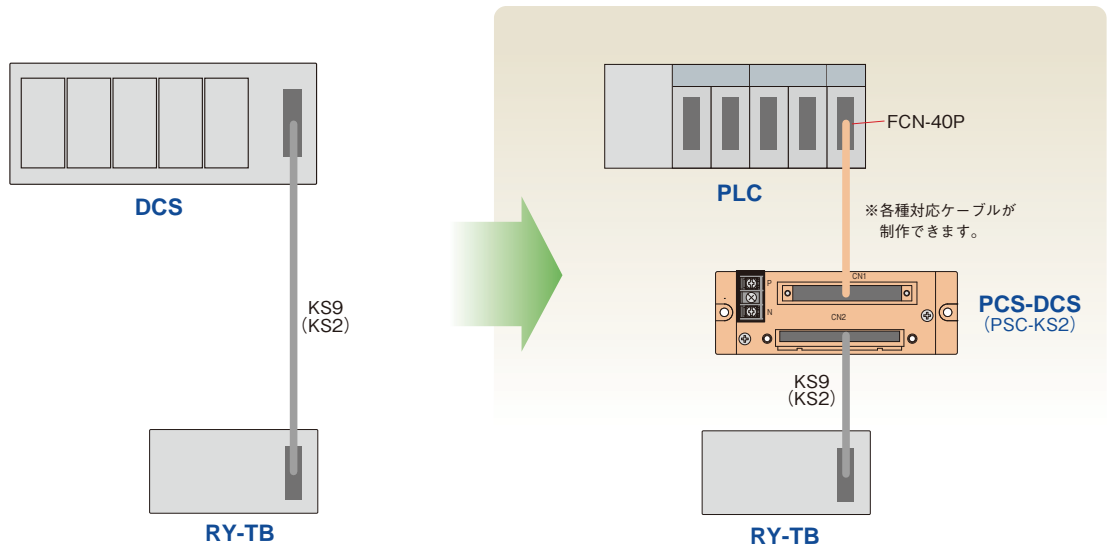
横河電機製 DCS 対応品をラインアップしました。

特長

- 横河電機製 DCS と接続できるインタフェースユニットです。
- 従来は接続できなかった KS2/KS9 ケーブル対応機器へ接続が可能になります。
- 横河電機製 DCS を PLC などへリプレースする際に便利です。
(PSC-KS2/PSC-DCS Series)
- 直接取付と 35mm幅 DIN レール取付が可能です。
- 強度性能にすぐれた強化型 DIN レール (EK-CH) を準備しています。
(オプション)

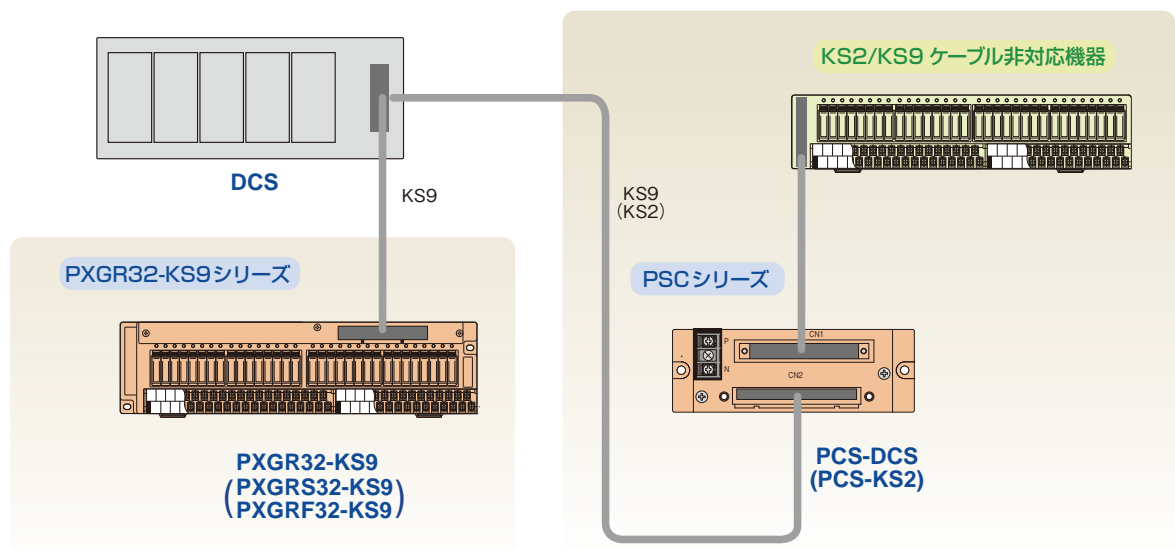
リプレース

- ・ DCS から PLC などへのリプレース時に使用すれば、設備・ラインの停止時間を短縮できます。



新 設

- ・ 従来は接続できなかった KS2/KS9 ケーブル非対応機器の接続ができます。(PSC シリーズ)
- ・ KS9 ケーブルと直接接続できるリレーターミナルをラインアップしています。(PXGR32-KS9 シリーズ)



コネクタ変換ユニット PSC-KS2シリーズ



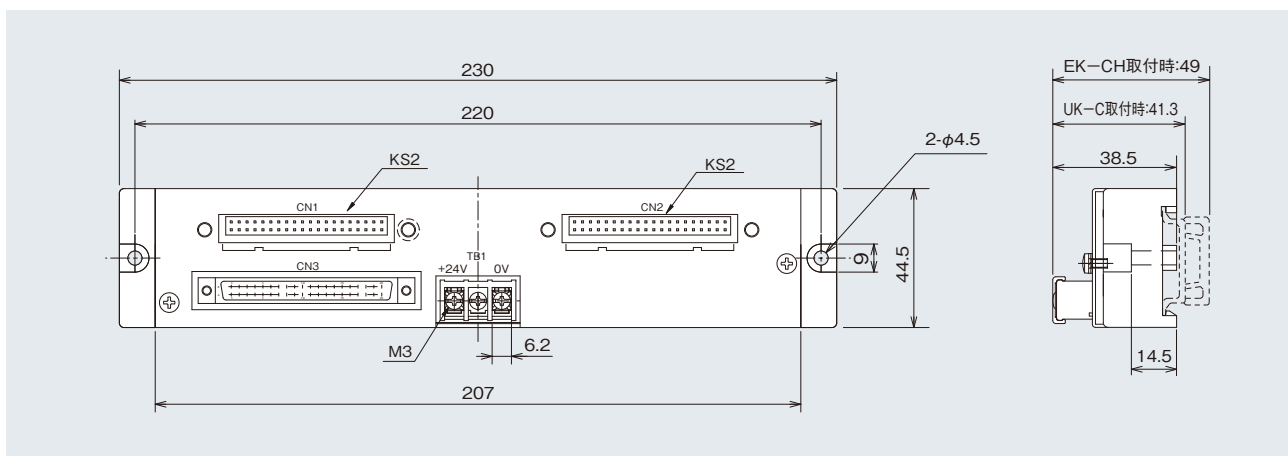
特長

- KS2ケーブルが接続できるリレーターミナルです。
- FA-M3Rと直結ケーブルで接続できます。
- 従来は接続できなかったKS2ケーブル非対応機器へ接続が可能になります。

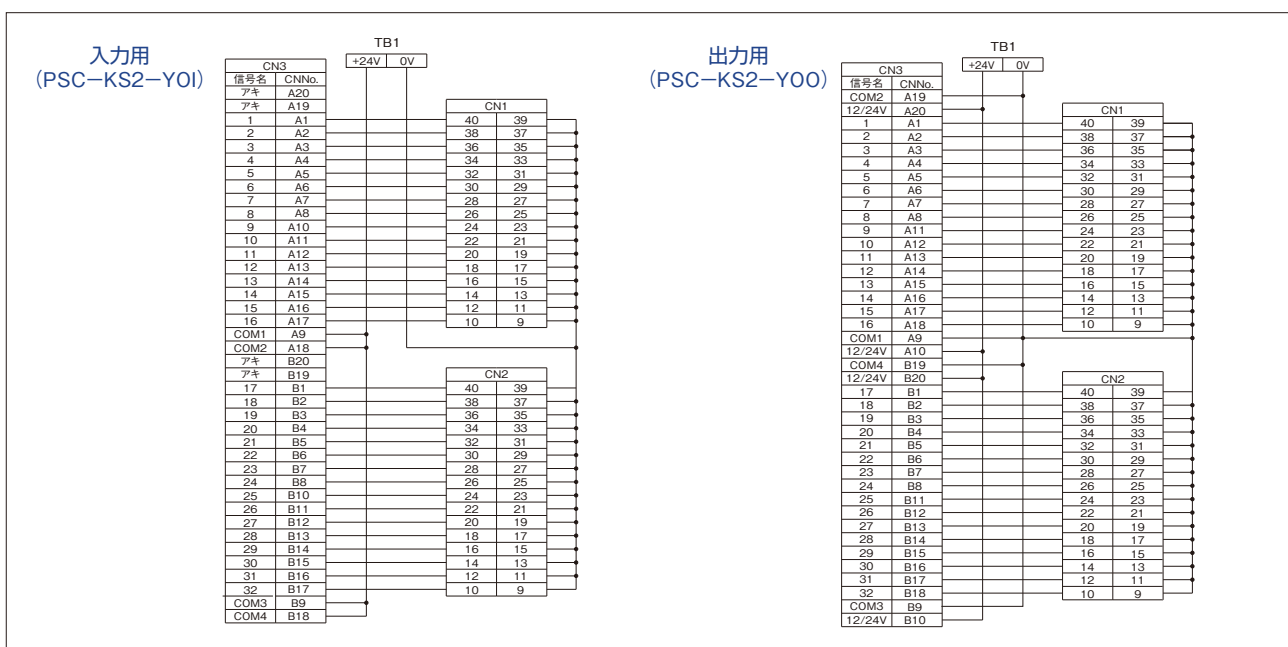
ご注文に際して



外形寸法図



回路図



一般仕様

定格電圧	AC/DC125V
定格電流	1A
絶縁抵抗(DC500Vメガ)	100MΩ以上 (対接地間)
耐電圧	AC2000V (60Hz) 1分間 (対接地間)
耐振動性	10~55Hz, 1.5mm/P-P
耐衝撃性	491m/S2 (50G)
適合電線	1.25mm ² (端子台)
締付トルク範囲	0.5~0.75N・m (圧着端子使用時)
使用周囲温度	-20~+55°C
保存温度	-25~+85°C (無通電時)
相対湿度	45~85%R.H.
搭載コネクタ	FCN-364P040-AU (富士通製) HIF3H-40PB-2.54DSA (ヒロセ電機製/KS2ケーブル接続側)
取付方法	DINレール(35mm幅)または直接取付

コネクタ変換ユニット PSC-DCSシリーズ



特長

- KS9ケーブルが接続できるコネクタ変換ユニットです。
- 横河電機製DCSをPLCなどへリニューアルする際に便利です。
- 従来は接続できなかったKS9ケーブル非対応機器へ接続が可能になります。

ご注文に際して

PSC-DCS-YO

基本形式

I

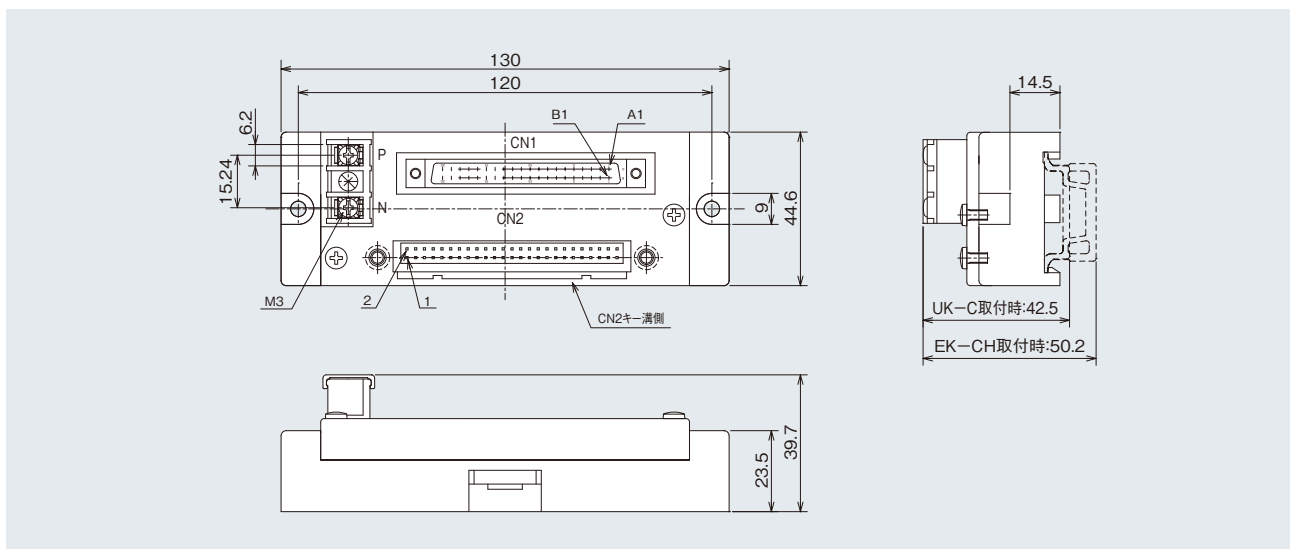
I/O区分

I：入力用
O：出力用

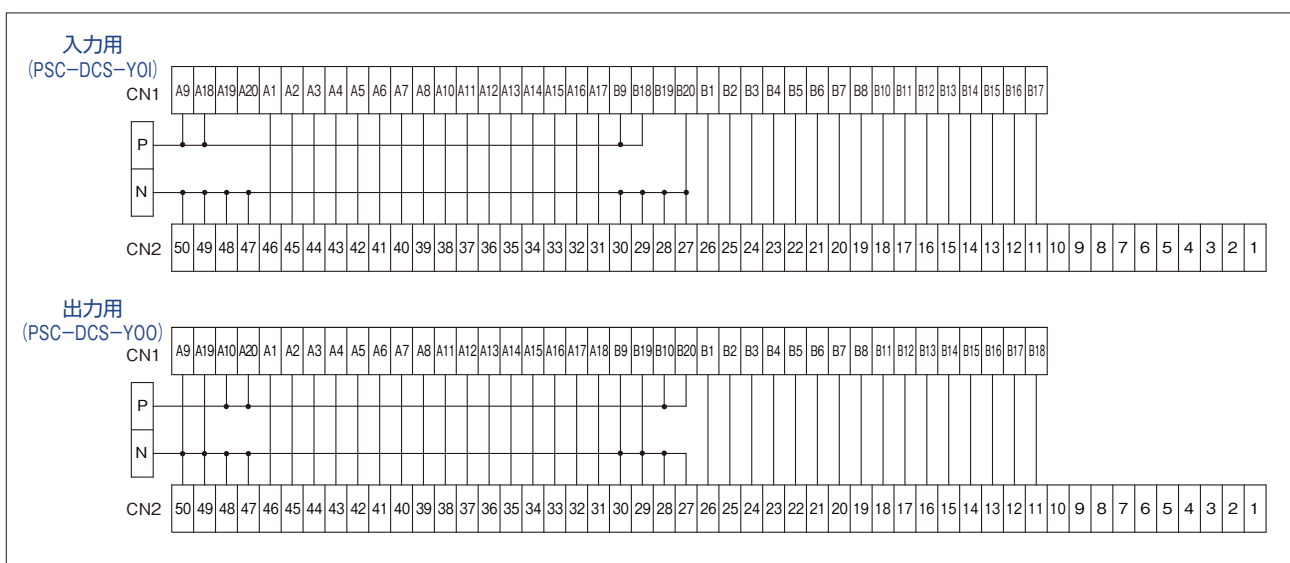
⚠️ ご使用上の注意

- ・当製品は横河電機製 DCS の ADM12C・ADM52C との接続用となっております。
リレーターミナル（入力用）を接続される場合は DCS の内部電源を供給してください。

外形寸法図



回路図



一般仕様

定格電圧	AC/DC125V
定格電流	1A
絶縁抵抗 (DC500Vメガ)	100MΩ以上 (対接地間)
耐電圧	AC2000V (60Hz) 1分間 (対接地間)
耐振動性	10~55Hz, 1.5mm/P-P
耐衝撃性	491m/S ² (10G)
適合電線	1.25mm ² (端子台)
締付トルク範囲	0.5~0.75N・m (圧着端子使用時)
使用周囲温度	-20~+55℃
保存温度	-25~+85℃ (無通電時)
相対湿度	45~85%R.H.
搭載コネクタ	FCN-364P040-AU (富士通製) HIF3H-50PB-2.54DSA (ヒロセ電機製/KS9ケーブル接続側)
取付方法	DINレール (35mm幅) または 直接取付

ご使用上の注意

リレーの交換について

- 感電や誤動作の原因となりますので、電源を入れた状態でリレーの着脱をしないでください。

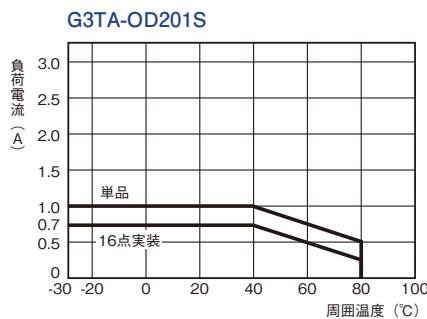
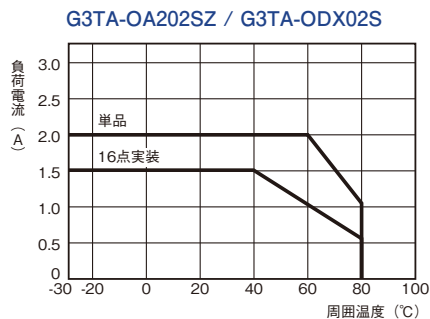
配線について

- 故障の原因となりますので、電源及び各信号の電圧及び極性には十分注意して配線してください。
- 電源を入れた状態でコネクタの着脱をしないでください。誤動作の原因となります。
- 接続ケーブルは確実に固定されていることを確認ください。

SSR をご使用の場合

- 出力用の SSR を使用する場合は 1 個おきに装着してください。
- 周囲温度により負荷電流は下記の通りとなりますのでご注意ください。

《負荷電流—周囲温度定格》



ヒューズ定格について

- ヒューズの設定については下記の溶断特性をご確認の上、保護協調を取ってご使用ください。

MP

通電容量	溶断規格
110%	135% 6分以内
	200% 0.5秒以内

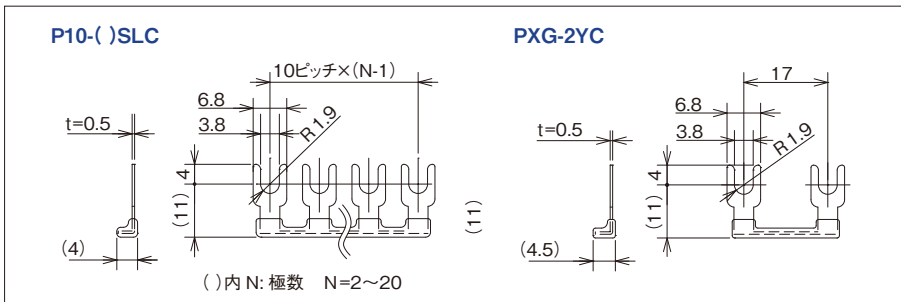
SDP

通電容量	溶断規格
110%	200% 2分以内

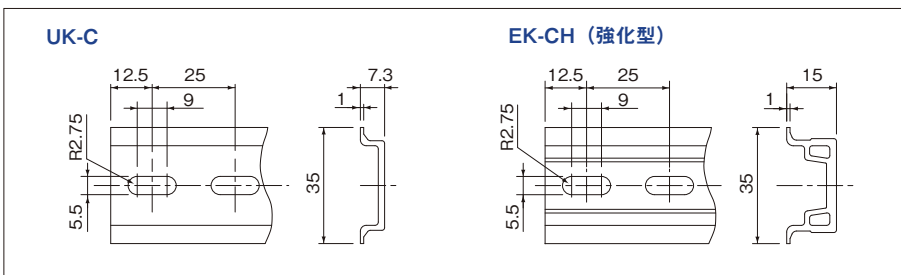
アクセサリ

品名	形式	定格電流	備考
短絡板	P10-()SLC	8A	リレーターミナル用 ()内極数
	PXG-2YC	8A	リレーターミナル用 端子台A・B間用

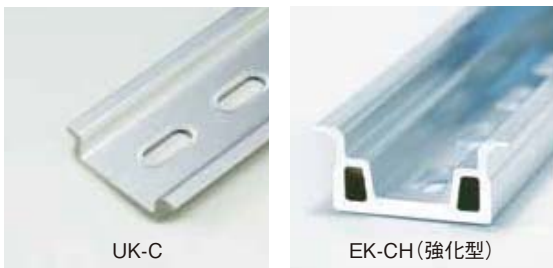
短絡板



品名	形式	長さ (mm)	梱包数	備考
取付レール	UK-C	1000,1500,2000	10	標準DINレール
	EK-CH	1000,1500,2000	10	強化型DINレール



取付レール



品名	形式	適合レール	梱包数
レールエンドキャップ	UK-ec	UK-C	100
	EK-ec	EK-CH	100
固定金具	UK-b	UK-C,EK-CH	100

レールエンドキャップ



固定金具





安全に関するご注意

- 表示された正しい電圧・電流でお使いください。
- 当社製品は人命にかかわるような状況の下で使用される機器に用いられることを目的として設計・製造されたものではありません。特殊用途をご検討の際には、お問い合わせください。
- 故障による重大事故が予測される設備に適用される際は、安全装置を設置してください。
- 電線を接続せずに端子ねじを締付ける場合は0.5～0.7N・mの締付けトルクとしてください。
- 油・グリス・薬品などの中には樹脂に影響を与えるものがありますので付着しないようにしてください。



吉田電機工業株式会社
YOSHIDA ELECTRIC INDUSTRY CO.,LTD.

<http://www.yoshida-elec.com>

本社・工場/〒607-8232 京都市山科区勸修寺福岡町270 TEL.(075)594-0199 FAX.(075)594-7946

近畿 〒607-8232 京都市山科区勸修寺福岡町270
TEL.(075)581-7175 FAX.(075)593-9447
東京 〒105-0004 東京都港区新橋5-20-3 新橋STビル 4F
TEL.(03)3434-8986 FAX.(03)3434-8988
静岡 〒424-0067 静岡県静岡市清水島坂1191-3
TEL.(0543)48-4798 FAX.(0543)48-4793

名古屋 〒466-0015 名古屋市昭和区御器所通2-6 サンダイヤルビル 1F
TEL.(052)853-7251 FAX.(052)853-7253
広島 〒733-0035 広島市西区南観音8-9-22
TEL.(082)293-8281 FAX.(082)293-5265
北九州 〒802-0011 北九州市小倉北区重住3-1-20
TEL.(093)922-1346 FAX.(093)922-1373

●製品の技術的なお問い合わせ窓口

技術
サポート **TEL. 075-594-6408**
FAX. 075-581-4196

support@yoshida-elec.com