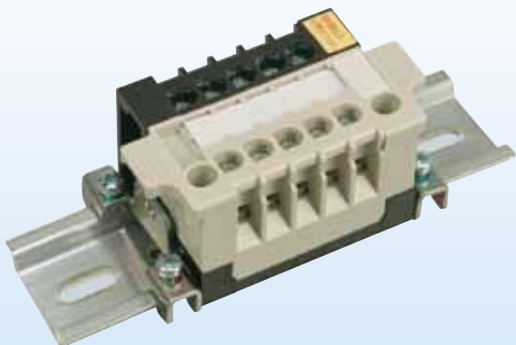


コネクタブロック端子台にフィンガープロテクトタイプをラインアップしました。

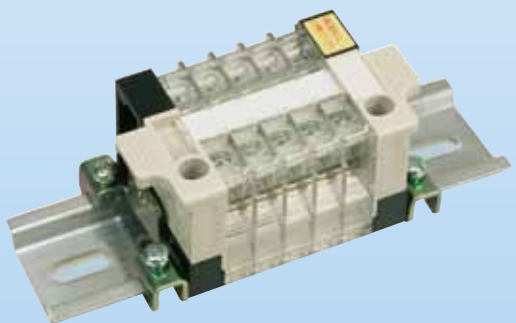
### 特長

- 配線済みケーブルを取り外すことなく、ワンタッチで全極着脱可能です。(最大 30 極)
- 安全性を重視したフィンガープロテクトタイプです。(保護等級 IP20)
- 微小電流対応品 (UCKP15S1) をラインアップしています。
- 端子部はねじアップ式を採用。ねじが脱落せずスムーズに配線が行えます。
- 端子台を分離した時に接触部 (コネクタ部) を保護する安全カバーが装着可能です。

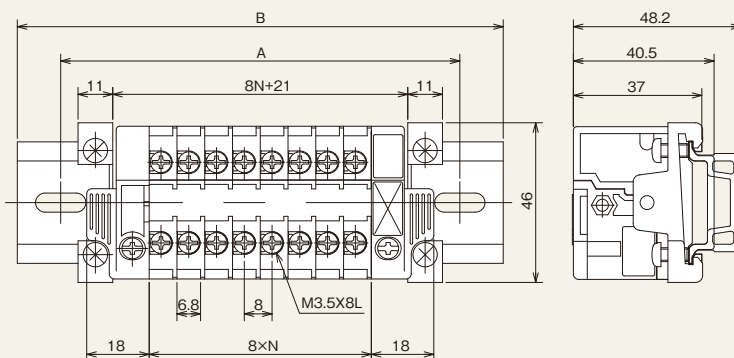
### UCKP15S



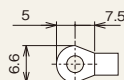
### UCKP15S1 (微小電流対応品)



### 外形寸法



### 適合圧着端子



ブロック数	A	B	ブロック数	A	B
1	50	75	16	175	200
2	75	100	17	200	225
3	75	100	18	200	225
4	75	100	19	200	225
5	100	125	20	225	250
6	100	125	21	225	250
7	100	125	22	225	250
8	125	150	23	225	250
9	125	150	24	250	275
10	125	150	25	250	275
11	150	175	26	250	275
12	150	175	27	275	300
13	150	175	28	275	300
14	175	200	29	275	300
15	175	200	30	300	325

※微小電流を通電される場合は UCK15S1 をご使用ください。

## 一般仕様

形 式	UCKP15S・UCKP15S1
定 格 電 圧	600V
定 格 電 流	15A
適 合 電 線	2mm <sup>2</sup>
最大ブロック数	30
締付トルク範囲	0.8~1.2N・m (圧着端子使用時)
商用周波耐電圧	AC2500V・1分間
絶 縁 抵 抗	100MΩ以上 (DC500V メガにて)
接 触 抵 抗	50mΩ以下
接触部メッキ仕様	ニッケルメッキ (UCKP15S)、金メッキ (UCKP15S1)
挿 抜 耐 久	200 回
使用周囲温度	-20~+55°C

※微小電流を通电される場合は UCKP15S1 をご使用ください。

## ご注文に際して

# UCKP15S - 6 CU D

### 基本形式

UCKP15S  
UCKP15S1 (微小電流対応)

### 保護カバー

D : カバーあり  
無記入: カバーなし

### ブロック数

UCKP15S : 1~30  
UCKP15S1 : 1~30

### 取り付けレール仕様

CU : UK-c (DIN35mm 幅レール)  
CH : EK-ch (DIN35mm 幅ハイマウントレール)

## アクセサリ

品 名	形 式	幅×長さ (mm)	入数
保 護 カ バ ー	KT-60d	45×920	20
安 全 カ バ ー*	SK-e(650mm)	5.5×650	50

\*端子台分離時の接触部(コネクタ部)を保護します。

### 保護カバー



### 安全カバー



### レールエンドキャップ

品 名	形 式	適合レール	入数
レールエンドキャップ	UK-ec	UK-c	100
	EK-ec	EK-ch	100



### 安全に関するご注意

- 表示された正しい電圧・電流でお使いください。
- 当社製品は人命にかかわるような状況の下で使用される機器に用いられることを目的として設計・製造されたものではありません。特殊用途をご検討の際には、お問い合わせください。
- 故障による重大事故が予測される設備に適用される際は、安全装置を設置してください。
- 電線を接続せずに端子ねじを締付ける場合は0.5~0.7N・mの締付けトルクとしてください。

### ご使用上の注意事項

- この製品は遮断性能のない端子台です。端子台の脱着は活線状態ではなく、無負荷状態で行ってください。接触不良の原因となります。

★仕様、その他の記載内容は予告なしに変更する場合があります。予めご了承ください。

**吉田電機工業株式会社**  
YOSHIDA ELECTRIC INDUSTRY CO.,LTD.

<http://www.yoshida-elec.com>

本 社 / 〒607-8301 京都市山科区西野山百々門100 TEL.(075)581-7175 FAX.(075)593-9447  
勤修寺工場 / 〒607-8232 京都市山科区勤修寺福岡町270 TEL.(075)594-0199 FAX.(075)594-7946

近 畿 〒607-8232 京都市山科区勤修寺福岡町270  
TEL.(075)581-7175 FAX.(075)593-9447

東 京 〒105-0004 東京都港区新橋5-20-3 新橋STビル 4F  
TEL.(03)3434-8986 FAX.(03)3434-8988

静 岡 〒424-0067 静岡県静岡市清水鳥坂1191-3  
TEL.(0543)48-4798 FAX.(0543)48-4793

名 古 屋 〒466-0015 名古屋市昭和区御器所通2-6 サンダイヤルビル 1F  
TEL.(052)853-7251 FAX.(052)853-7253

広 島 〒733-0035 広島市西区南観音8-9-22  
TEL.(082)293-8281 FAX.(082)293-5265

北 九 州 〒802-0011 北九州市小倉北区重住3-1-20  
TEL.(093)922-1346 FAX.(093)922-1373

●製品の技術的なお問い合わせ窓口

技 術 サポート TEL. 075-594-6408  
FAX. 075-581-4196

support@yoshida-elec.com