



IEC947-7-2 適合端子台仕様



UKE25・UKE25-(\*)cu/ch/c

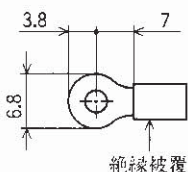
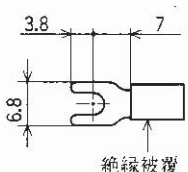
ライセンス No.

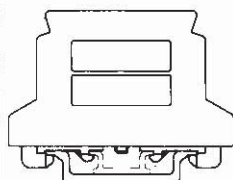
(\*)には極数が入ります。

R 9650366

アース端子台をお買いあげいただきありがとうございます。  
EN規格適合端子台はこの説明書をよくお読みのうえ正しくご使用下さい。

## 【1】 取扱い上のご注意

- ①使用電線範囲 : 0.5~2.5mm<sup>2</sup>
  - ②接続可能電線数 : 最大2本
  - ③電線端末処理 : 絶縁被覆付丸形端子又は絶縁被覆付先開形端子を必ずご使用下さい。
  - ④適圧着端子の最大寸法(mm)  
(端子ねじ:M3.5)
- 

- ⑤取付けレール : UK-c, EK-ch, SK-c
  - ⑥UKE25 (単体/集合体) の両端に必ず終端止めをご使用下さい。
  - ⑦レールに組付けるとき、右図の位置へ確実にセットして下さい。



## 【2】 一般仕様

- ①締付トルク : 0.8N・m (取付ねじ: 0.5N・m)
- ②保護構造 : IP10
- ③最大組立可能極数 : 170極

## 【3】 標準使用状態

- ①周囲温度 : -5℃~40℃
- ②相対湿度 : 最高温度40℃のもとで50%以下
- ③標高 : 2000m以下
- ④汚損度 : 3
- ⑤運搬及び保管条件 : -25℃~55℃及び24時間を超えない短期間で70℃以下

## 【4】 アクセサリー (端子台をレールに組付けるときは、次のアクセサリーをご使用下さい。)

- ①レール : UK-c, EK-ch, SK-c
- ②終端止め : SK-b1, SK-b2, UK-b, UK-bh2, EK-b



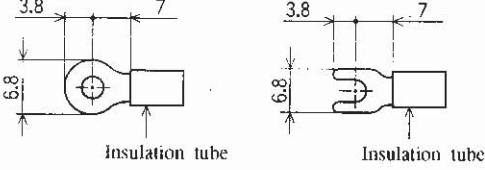
UKE25 · UKE25-(\*)cu/ch/e

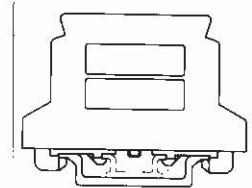
(\*) : To show the number of terminals

Certificate No.  
R 9650366

Thank you for your purchasing the YOSHIDA terminal blocks.  
Please read this leaflet carefully, before using the terminal blocks.

### 【1】 Caution for use

- ① Conductor range : 0.5—2.5mm<sup>2</sup>
- ② Number of conductors : Maximum 2
- ③ Conductor management : Crimp-type cable lug with insulation tube must be used.
- ④ Crimp-type cable lug :   
maximum dimension (mm)  
(Terminal screw size : M3.5)
- ⑤ Mounting rail : UK-c, EK-ch or SK-c
- ⑥ Use end bracket at both ends of UKE25 (single or assembled) in any case.
- ⑦ When assembled onto the rail pls firmly fix to the position shown in the drawing in the right side.



### 【2】 General specification

- ① Tightening torque : 0.8N·m (mounting screw : 0.5N·m)
- ② Protection degree : IP10
- ③ Maximum number of terminals : 170 terminals

### 【3】 Normal service conditions

- ① Ambient air temperature : -5°C to 40°C
- ② Humidity : Not exceed 50% at a maximum temperature of 40°C
- ③ Altitude : Not exceed 2000m
- ④ Pollution degree : 3
- ⑤ Condition during transport and storage : -25°C to 55°C and for short periods not exceeding 24 hours, up to 70°C

### 【4】 Accessories (when mounting the terminal blocks on a rail, use the following accessories.)

- ① Rail : UK-c, EK-ch or SK-c
- ② End Bracket : SK-b1, SK-b2, UK-b, UK-bh2 or EK-b