

# アクセサリ/ケーブルアッセンブリ

## ■短絡板

異極間の短絡に使用するものです。

形式	端子間ピッチ (mm)	適用機種
P10-(※)SLC	10.0	PS/PXシリーズ
P7-( )SL	7.62	PS7/PX7シリーズ

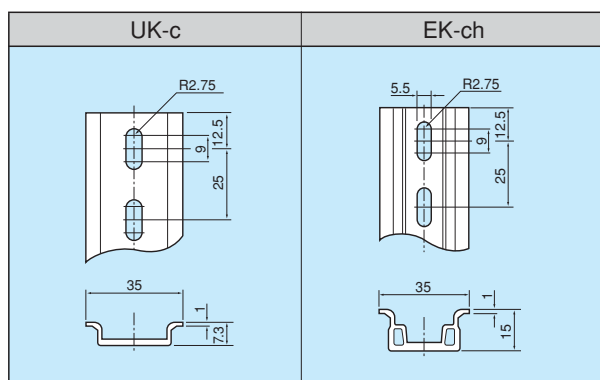
※19極を除く

上、下段用短絡板

形式	端子間ピッチ (mm)	適用機種
PS-JR	10.0	PSシリーズ
PL-JL	10.0	PSシリーズ
PS7-JR	7.62	PS7シリーズ
PS7-JL	7.62	PS7シリーズ

## ■取り付けレール

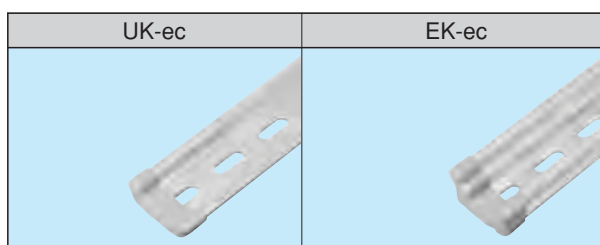
形式	適合端子台	長さ (mm)
UK-c	全機種	1000, 1500, 2000
EK-ch	全機種	1000, 1500, 2000



## ■レールエンドキャップ

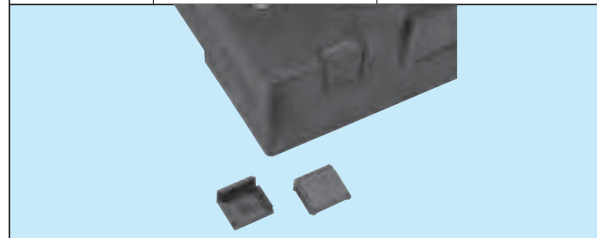
レールの終端に保護として取り付けできます。

形式	適合レール
UK-ec	UK-c
EK-ec	EK-c



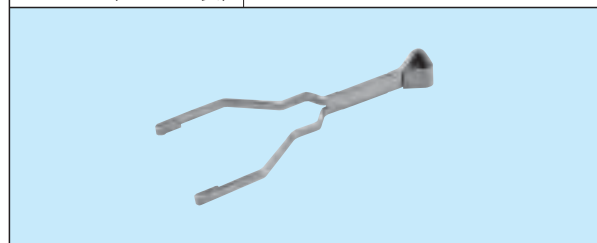
## ■防塵カバー

形式	入数	適用機種
PSWX-C1	10個	PSWR/PXWR



## ■リレー取り外し工具

形式	適用機種
P6B-Y1 (オムロン製)	PM5WR/PSWR/PXWR/HTXWR

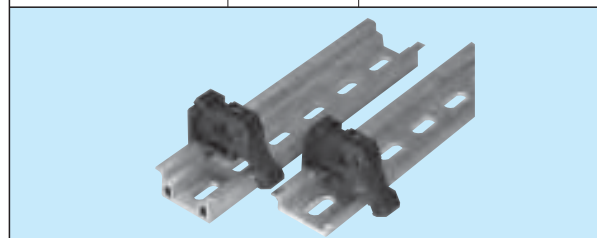


## ■終端止め

形式	入数	適用機種
UK-b	100個	全機種



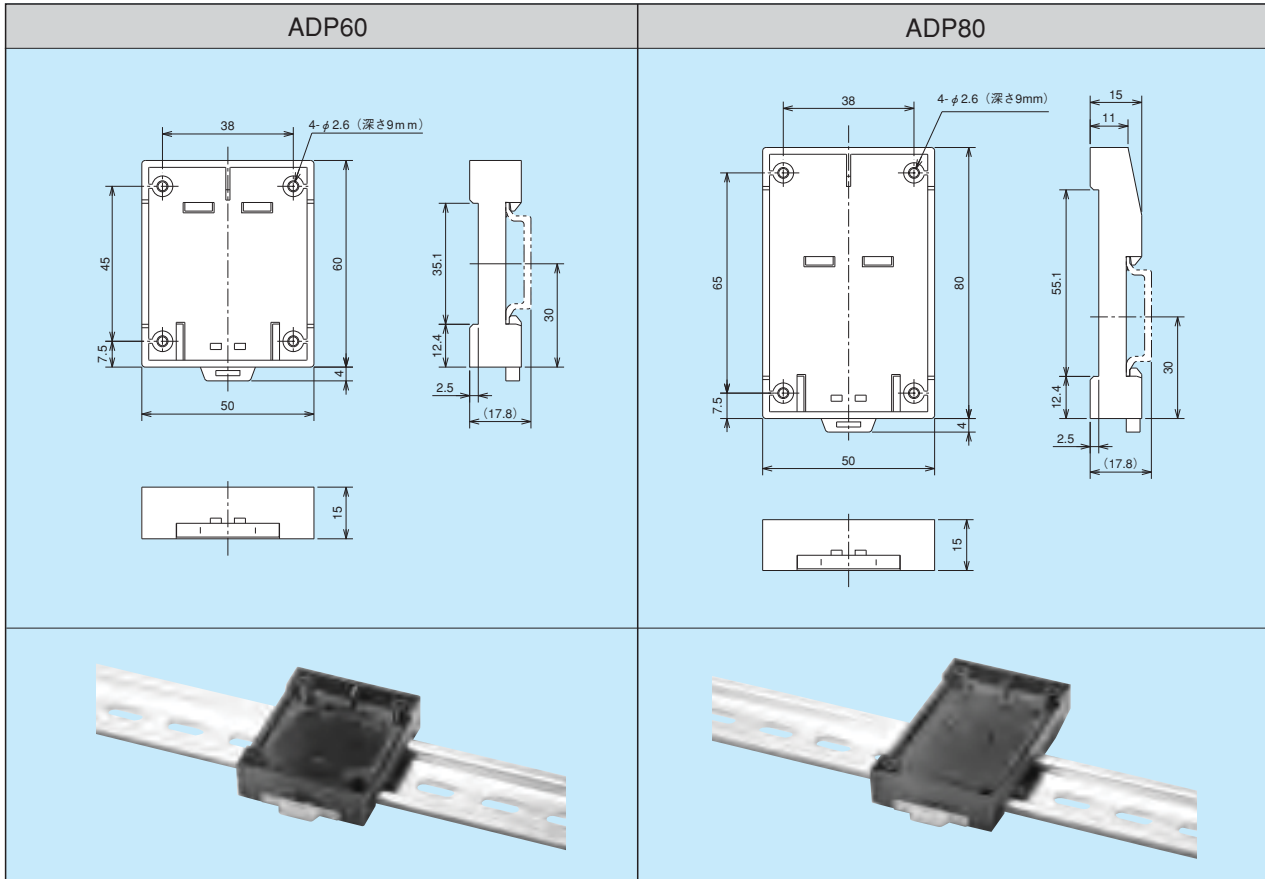
形式	入数	適用機種
EK-b	100個	全機種



# アクセサリ/ケーブルアッセンブリ

## DIN アダプタ

市販の直付製品を DIN レールに搭載する場合にご使用できます。



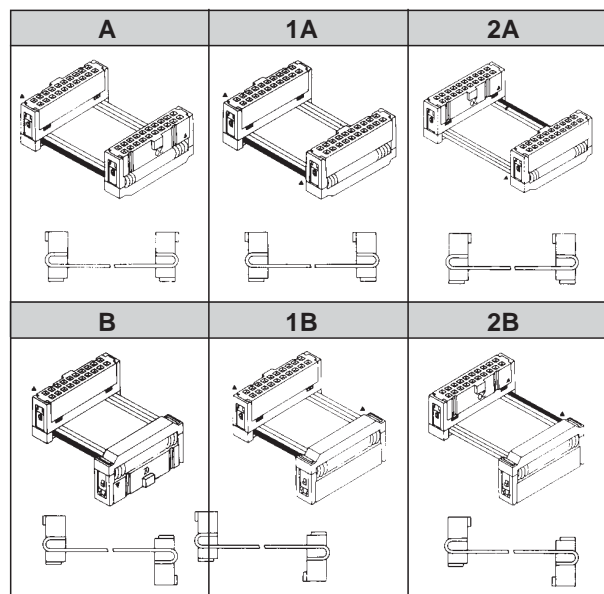
## ケーブルアッセンブリ形式

**PS - A 40 - 3 F 150**

基本形式 ① ② ③ ④ ⑤

- ① 組み立て仕様 : 右図参照  
(丸形ケーブルの場合は無記入)
  - ② ケーブル芯数 : 10,16,20,24,25,30,34,37,40,50,60,64
  - ③ コネクタタイプ : 形式記号  
(「搭載コネクタ一覧表」よりご選択ください。)
  - ④ ケーブル仕様 : F…フラットケーブル(圧接式)  
C…丸形ケーブル(はんだ式)  
CA…丸形ケーブル(圧着式)  
FC…シース付フラットケーブル(圧接式)  
X…その他
  - ⑤ ケーブル長 : cm指定(10cm単位)
- 標準コネクタはストレンリリーブ付となります。
  - 丸形ケーブルの場合同一ピン番号同士の結線が標準仕様となります。
  - その他特別仕様の場合は別途お問い合わせください。

## フラットケーブル組み立て仕様



アクセサリ  
ケーブルアッセンブリ