

盤内結露防止器

Dew Protector (デュプロテクター)

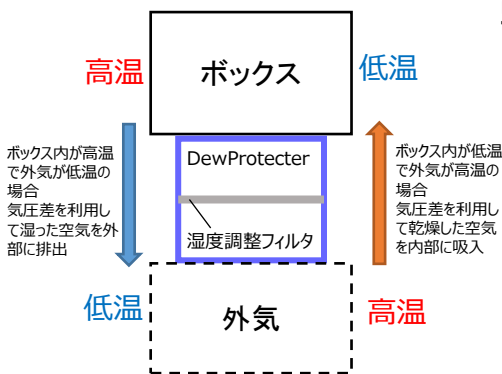
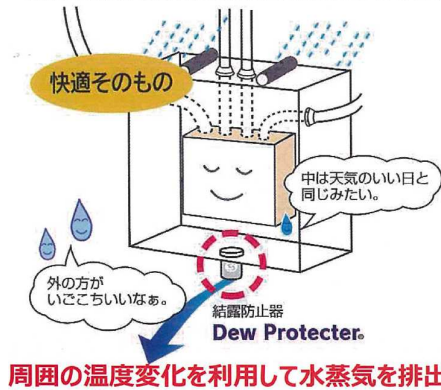
結露防止器デュプロテクターはボックス内の水蒸気の排出を促進し、外気中の高湿度空気がボックス内に流入するのを抑制して温度変化によって生じやすい結露を予防する装置です。制御盤の結露、さび、塩害、害虫対策に効果抜群です。



特徴

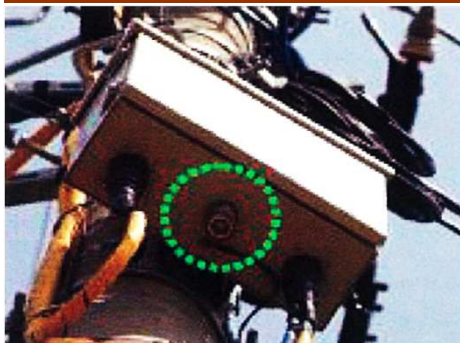
水蒸気を外気へ排出!!

外気が高い湿度のときに箱の中に高い濃度の水蒸気を侵入しにくくします。



1. 電気のいらない除湿器です。ランニングコストゼロ、かつメンテフリーで定期交換などのメンテナンス工数の低減が可能です。
2. 制御盤内の湿気をダイレクトに水蒸気の状態でも排出。0℃以下でも水蒸気を排出し、盤内の相対湿度を60%前後でキープします。吸湿タイプの除湿剤は定期交換が必要で一定量吸湿すると吸湿できなくなりますが、本製品は交換不要です。
3. 制御盤内の密閉性を高めることのできるため結露による絶縁不良を防ぎ、また害虫（蟻、蜘蛛他）の侵入や火山灰、黄砂、PM2.5などの粉塵から保護できます。
4. 結露防止器1個で125ℓ（50cm×50cm×50cmの正方形）の容量まで対応。1つのボックスに最大4個まで使用可能です。
5. 結露防止器を使用する制御盤には簡便な気密性が必要です。盤内に気密性を持たせることで、盤外の温度変化による盤内と盤外の気圧差を利用し、水蒸気を盤外へ排出します。盤外が高湿度の場合は盤内への流入を極力抑制します。周囲の相対湿度が95%前後であったとしても、盤内の水蒸気を排出して相対湿度65%程度まで降下させ、キープします。水蒸気が排出方向に主に移動する唯一の商品です。

用途例



通信ケーブル収納ボックス



トンネル内非常電話ボックス



屋外制御盤

ラインアップ

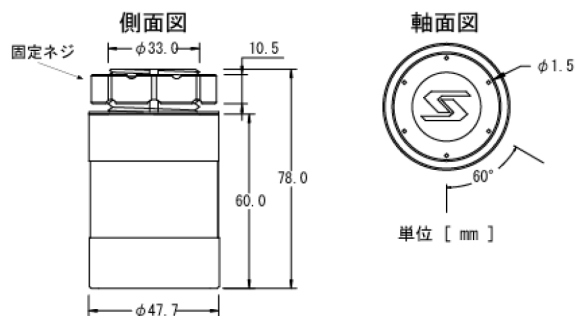
筐体外取付タイプ 型式：DPMN 対応容積：125リットル 最大500リットル(4個)まで対応



取付イメージ



外形寸法



筐体内取付タイプA

DPインサイド 型式:DPMN-BOT 取付金具 型式:DP-W12

結露防止器が
外から見え
ズッキリ!!

人目に付く筐体
に最適

M4ネジで固定

Φ25mmの排出
穴が必要です



筐体内取付タイプB

DPリバース 型式:DPMN-GK

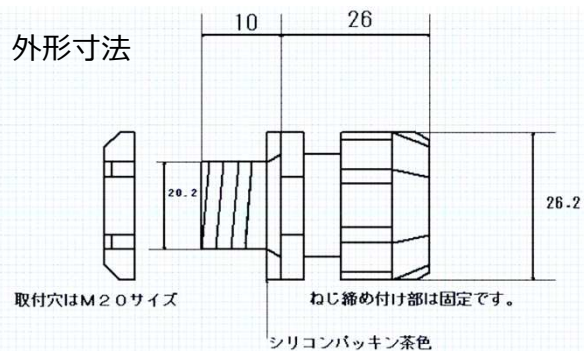
筐体外部には
ネジ、ナット部のみ



小型結露防止器 DPマイクロ 型式:DP-M20-W

- ・超小型で簡単取付
- ・M20の取付穴対応
- ・二重パッキン採用
- ・対応容量：5リットル
- ・機械の部分的な結露対策に

外形寸法



用途例

IoTセンサ、通信機収納
ボックスの結露対策



監視カメラ収納ボックス、
センサハウジングのくもり止めに



東朋テクノロジー株式会社
Toho Technology Corp.

<https://www.toho.yoshida-elec.com>

京都事業所：〒607-8232 京都市山科区勤修寺福岡町270

営業拠点 東京：〒101-0021 東京都千代田区外神田5-1-2 末広ビル4F

TEL(03)6284-2740 FAX(03)6284-2741

名古屋：〒492-8501 愛知県稲沢市下津下町東5-1

TEL(0587)24-1230 FAX(0587)24-1388

近畿：〒607-8232 京都市山科区勤修寺福岡町270

TEL(075)581-7175 FAX(075)593-9447

九州：〒802-0003 北九州市小倉北区米町1-1-1 小倉駅前ひびきビル6F

TEL(093)922-1346 FAX(093)922-1373

電話受付時間 平日9:00~17:00

Ver 1.0 2022.4