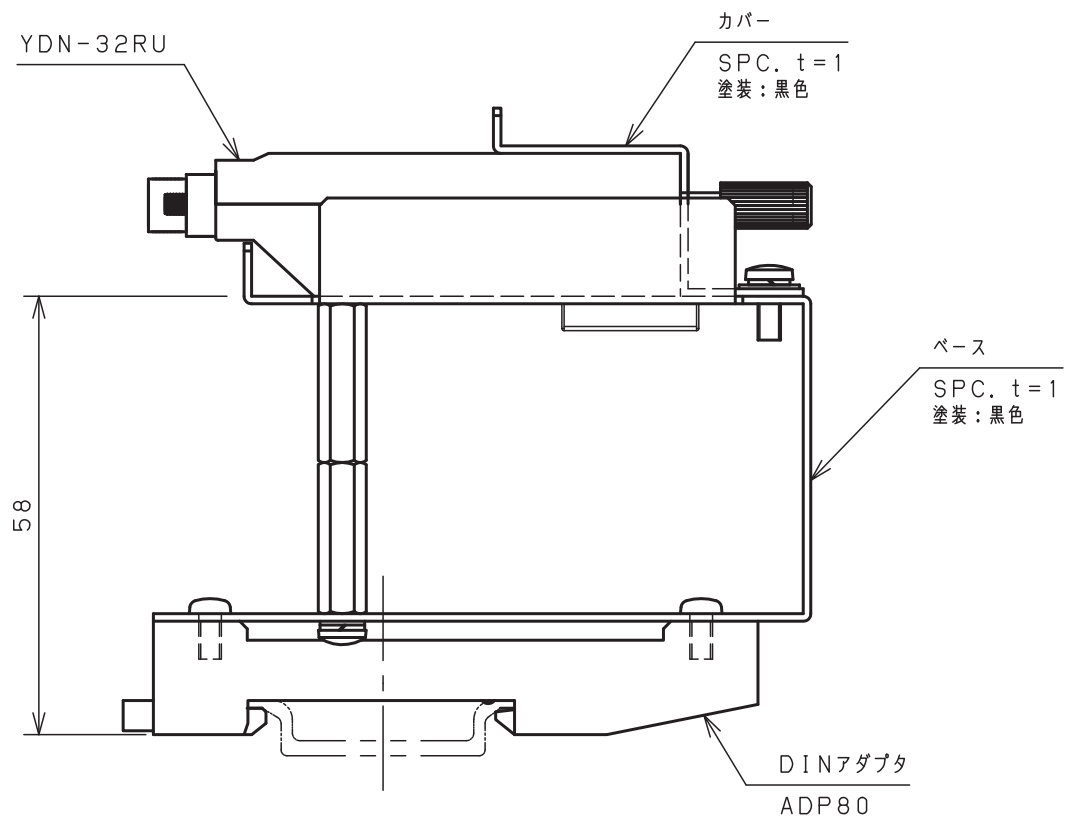


YDN-32RU
LED表示部



出図
 東朋テクノロジー(株)
 2023.12.20
 YOSHIDA端子台事業部
 開発・設計部

番号	部品名	数量	材質	備考

TITLE
YDNシリーズ/YDN-HOLDER
外形図

DRAWING NO.
Y.T.K-1054

PN, FN				

Toho Technology Corp.
Yoshida Terminal Block Division

DESIGN	INSPECTOR	CHIEF	DATE	SCALE	UNIT
大西	今道	今道	23.12.20	1 : 1	mm

