

1 2 3 4 5 6 7

A

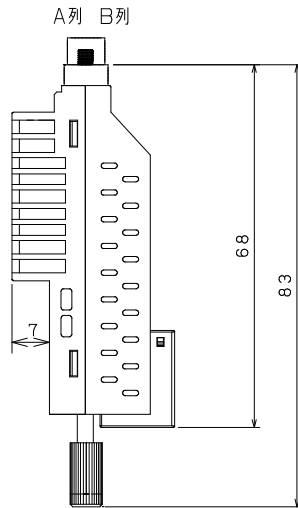
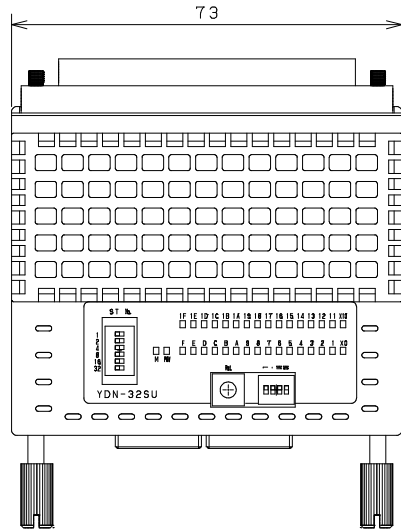
B

C

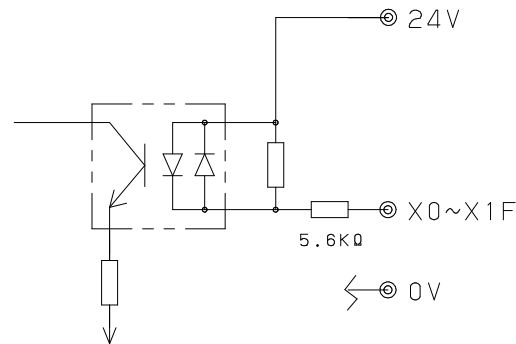
D

E

F

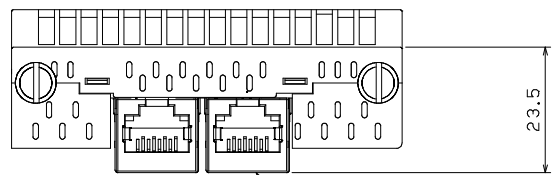


<YDN-32SU: 入力回路>



<YDN-32SU>

信号名	No.	No.	信号名
0V	A1	B1	0V
24V	A2	B2	24V
X1F	A3	B3	XF
X1E	A4	B4	XE
X1D	A5	B5	XD
X1C	A6	B6	XC
X1B	A7	B7	XB
X1A	A8	B8	XA
X19	A9	B9	X9
X18	A10	B10	X8
X17	A11	B11	X7
X16	A12	B12	X6
X15	A13	B13	X5
X14	A14	B14	X4
X13	A15	B15	X3
X12	A16	B16	X2
X11	A17	B17	X1
X10	A18	B18	X0
NC	A19	B19	NC
NC	A20	B20	NC



CUnetコネクタ

基本仕様

動作温湿度: -10~55℃, 20~85%RH
 保存温湿度: -20~75℃, 5~90%RH
 耐振動: JIS C 60068-2-6
 周波数範囲: 10~55Hz、定加速度: 19.6m/S²
 掃引回数XYZ各方向10回
 使用雰囲気: 腐食性、可燃性ガスがなく、導電性の塵埃がないこと
 使用電源: DC24V±10%

通信方式: CUnet

出 図
東朋テクノロジー(株)

端子台事業部
設計課

番号	部品名	数量	材質	備考
TITLE				
YDN-32SU				
外形図				
DRAWING NO.				
YTK-0940				

PN.FN YDN-32SU_外形図

Toho Technology Corp.
 Yoshida Terminal Block Division

DESIGN	INSPECTOR	CHIEF	DATE	SCALE	UNIT
本庄	大西	今道	'23.1.31	非: 1	mm

