

《仕様》

1. 定格絶縁電圧 : AC・DC220V
2. 定格電流 : 5A
: 3A (ALARM)
3. 適合電線 : MAX2mm² (適合圧着端子: R2-3.5)
4. 端子ねじ締付トルク: 0.8~1.2N・m (圧着端子接続時)
5. 絶縁抵抗 : 1000MΩ以上/DC500V×ガ
6. 耐電圧 : AC2000V、50/60Hz、1分間 (対アース間)
: AC750V、50/60Hz、1分間 (警報回路)
7. 雷インパルス: 1.2/50μS、7500V (対アース間)
8. 適合ヒューズ : P4シリーズ/MAX.5A (大東通信機)

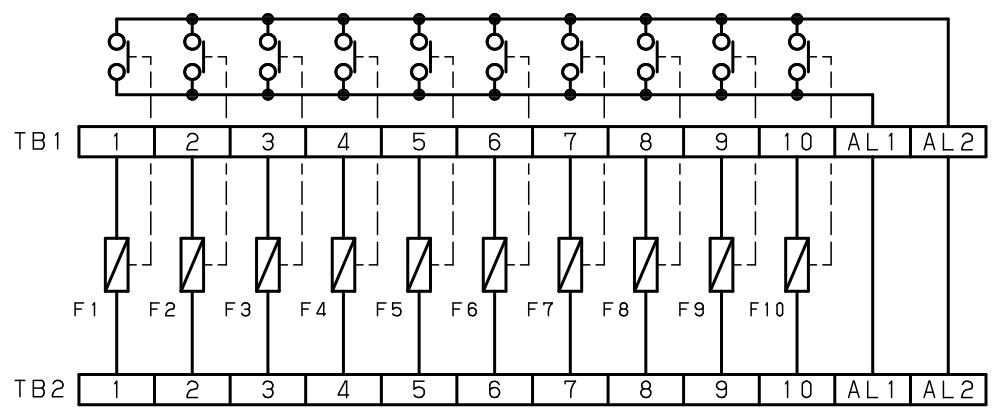
《基本形式》

FTBD-5-※

※部記入文字 (ヒューズ定格)

0.3A
0.5A
1.3A
2A
3A
3.5A
5A

《回路図》



PN, FN FTBD-5-※A外形図 (3144)

Toho Technology Corp.
Yoshida Terminal Block Division

DESIGN	INSPECTOR	CHIEF	DATE	SCALE	UNIT
今道	大西	今道	20.10.10	1 : 1	mm

番号	部品名	数量	材質	備考
----	-----	----	----	----

TITLE
ヒューズ端子台/FTBD-5-※A
外形図

DRAWING NO.
Y T L - 3 1 4 4

CUSTOMER