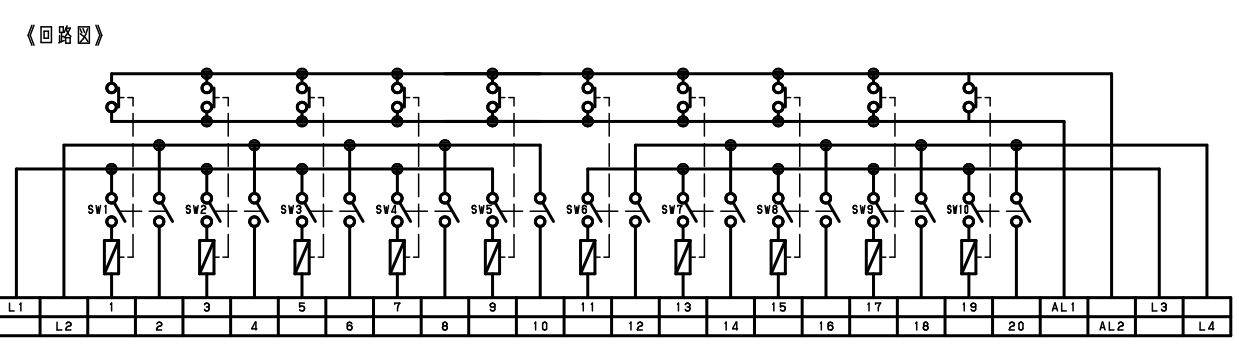


《仕様》

1. 定格絶縁電圧：AC125V/DC30V  
(スイッチ遮断性能による。)
2. 定格電流：15A (POWER)  
          : 3.5A (LOAD)  
          : 0.5A (ALARM)
3. 適合電線：MAX2mm<sup>2</sup>
4. 端子ねじ締付トルク：0.8~1.2N・m (圧着端子接続時)
5. 絶縁抵抗：100MΩ以上/DC500Vメガ
6. 耐電圧：AC2500V、50/60Hz、1分間  
          : AC750V、50/60Hz、1分間 (警報回路)
7. 雷インパルス：1.2/50μS、4000V
8. 適合ヒューズ：MP, SDPシリーズ (大東通信機)
9. 搭載スイッチ：M-2022LB (NKK)
10. 使用温度範囲：-20~+55℃ (通電時)  
                  :-25~+70℃ (無通電時)
11. 使用湿度範囲：45~85%R. H.



• ご注文形式

FTBWP-10NSW-3.2A

ヒューズの種類		ヒューズの定格 (定格電流)
MP	Fast Blow	0.32A
SDP	Time-Lag	0.5A
		0.63A
		1A
		1.6A
		2A
		3.2A

TITLE  
ヒューズ端子台/FTBW※-10NSW-※A  
外形図

DRAWING NO.  
YTL-2326

PN, FN FTBW※-10NSW-※A外形図 (2326)

Toho Technology Corp.  
Yoshida Terminal Block Division

DESIGN	INSPECTOR	CHIEF	DATE	SCALE	UNIT
			'19. 6. 25	0.7: 1	mm