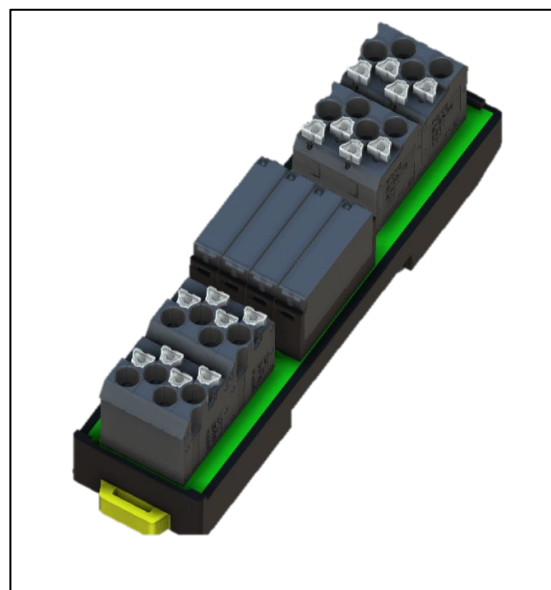


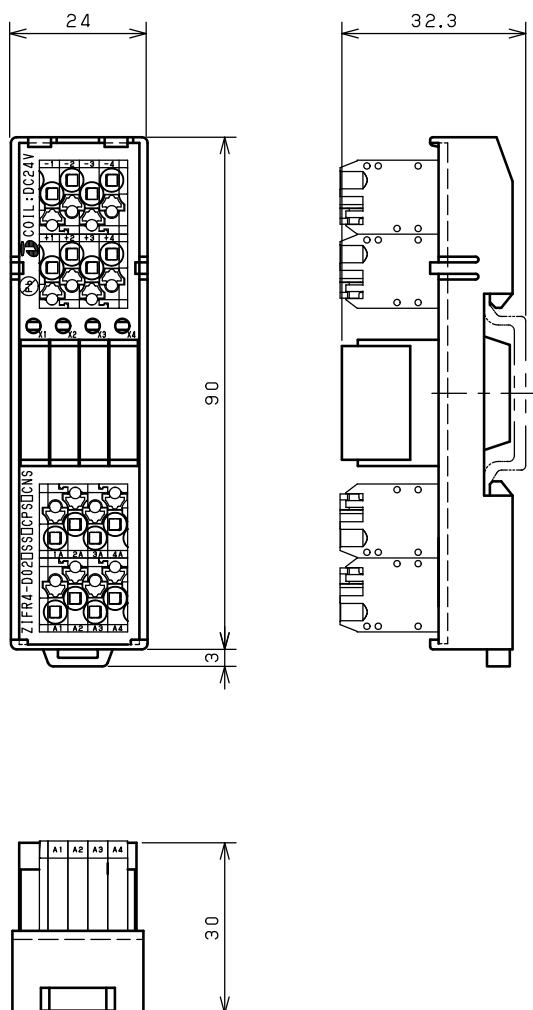
プッシュイン端子台搭載 4点リレーターミナル「ZIFR4シリーズ」

特徴

- ・ 1.5mmの絶縁スリーブ付きフェルール端子に対応した自社製プッシュイン端子台を採用
- ・ スリムな24mm幅の4点リレーターミナル
- ・ 富士電機製 RB-105DEリレー搭載
- ・ フェルール端子、単線は差し込むだけで接続可能（撚線はボタン操作が必要）
- ・ 35mmのDINレール取付に対応
- ・ コイル側はPコモン、Nコモン、ストレートを用意
- ・ 接点側はストレートとコモンタイプを選択可能
- ・ リレーは取り外し可能
- ・ オプションにてリレー取り外し工具を用意



外形図



一般仕様

定格	コイル側	定格電圧	DC24V
		消費電力	1.0W (全点ON時)
		コイル抵抗	2880Ω
		動作電圧	定格電圧の70%以下
	接点側	復帰電圧	定格電圧の5%以上
		接点構成	1a
		接点材料	銀合金 (金メッキ)
		抵抗負荷	AC220V 2A、DC24V 2A
		誘導負荷	AC220V 2A、DC24V 2A
		接触抵抗	30mΩ以下 (初期値)
端子台	故障率P水準	1a接点→DC0.1V-0.1mA (参考値)	
	開閉頻度12回/min		
	動作時間	10ms以下	
	復帰時間	5ms以下	
	端子台	ZIG3.5S (東朋テクノロジー)	
	適合電線		0.2~1.5mm ² (絶縁スリーブ付きフェルール端子)
			0.2~1.5mm ² (撚線) Φ0.5~Φ1.2(単線)
	絶縁抵抗		1000MΩ以上 (DC500Vメガ) 充電部-アース間
	耐電圧		AC2000V、60Hz、1分間 充電部-アース間
	雷インパルス		1.2/50μs、±4000V 充電部-アース間
耐振動性		周波数：10~55Hz/複振幅：1.5mm	
耐衝撃性		491m/s ² (50G) 以上 (リレーは耐久性とする)	
使用周囲温度		-20~+55℃	
保存温度		-25~+85℃	
使用湿度範囲		45~85%R.H.(結露なきこと)	

発注形式

ZIFR4 - D02 CPS

標準形式

電圧仕様

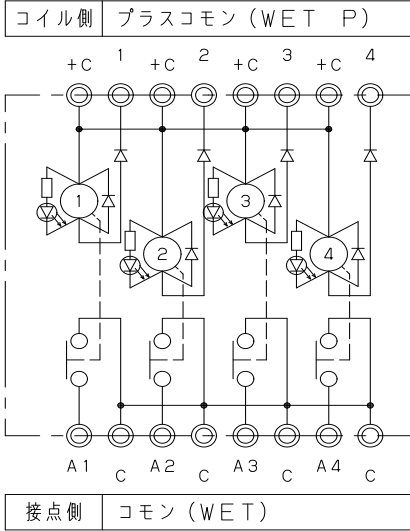
回路仕様

リレーコイル
D02 : DC24V

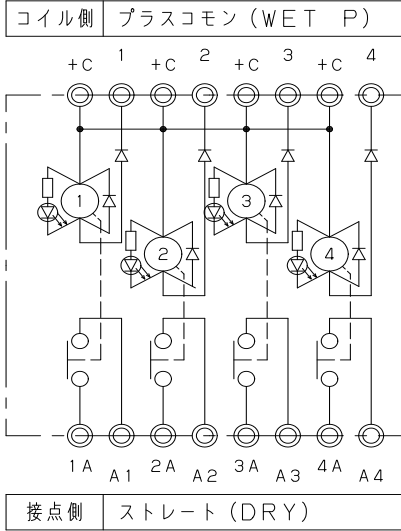
CPC : コイル側プラスコモン/接点側コモン
CPS : コイル側プラスコモン/接点側ストレート
SC : コイル側ストレート/接点側コモン
CNC : コイル側マイナスコモン/接点側コモン
CNC : コイル側マイナスコモン/接点側ストレート
SS : コイル側ストレート/接点側ストレート

回路図

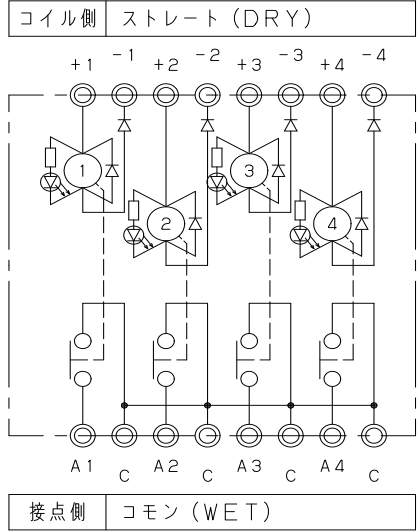
発注形式 : ZIFR4-D02CPC



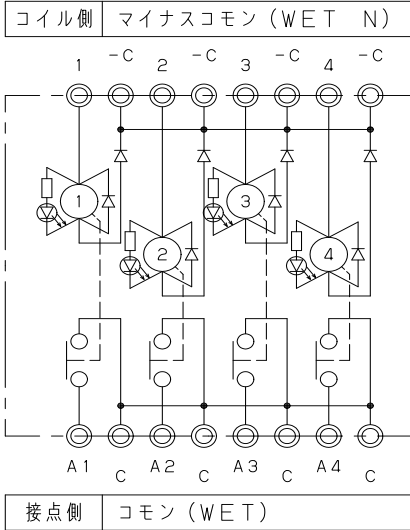
発注形式 : ZIFR4-D02CPS



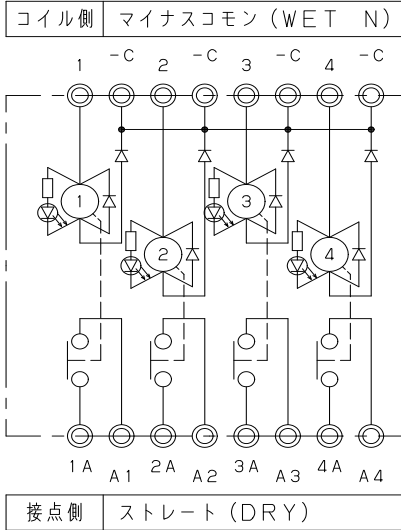
発注形式 : ZIFR4-D02SC



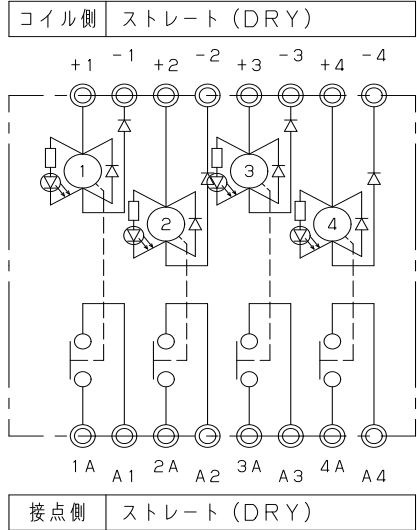
発注形式 : ZIFR4-D02CNC



発注形式 : ZIFR4-D02CNS



発注形式 : ZIFR4-D02SS



オプション



リレー取り外し工具

発注形式 : TY3



Toho Technology Corp.

<https://www.toho.yoshida-elec.com>

京都事業所 : 〒607-8232 京都市山科区勤修寺福岡町270

営業拠点 東京 : 〒101-0021 東京都千代田区外神田5-1-2 末広ビル4F
TEL(03)6284-2740 FAX(03)6284-2741
近畿 : 〒607-8232 京都市山科区勤修寺福岡町270
TEL(075)581-7175 FAX(075)593-9447

名古屋 : 〒492-8501 愛知県稲沢市下津下町東5-1

TEL(0587)24-1230 FAX(0587)24-1388

九州 : 〒802-0003 北九州市小倉北区米町1-1-1

小倉駅前ひびきビル6階
TEL(093)922-1346 FAX(093)922-1373

技術サポート

Eメール support@toho-tec.co.jp
TEL (075)594-6408
FAX (075)581-4196

電話受付時間 平日9:00~17:00

Ver 1.0
2022.06