

RJ45搭載ユニット（ねじタイプ） / 型式：P□7D-10V4-RJ45

特長

- ◇ RJ45コネクタをねじ端子台に変換するユニット
- ◇ RS485などシリアル通信に使用可能
- ◇ 端子部はねじアップもしくはセルフアップから選択可能
- ◇ DINレールおよび直付けに対応



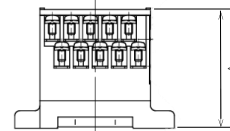
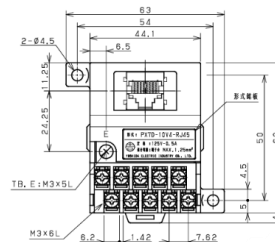
ご注文型式

PX7D-10V4-RJ45（ねじアップタイプ/脱落防止ねじ）
 PS7D-10V4-RJ45（セルフアップタイプ/通常ねじ）
 ※基板コーティングが必要な場合は別途お問い合わせください。

一般仕様

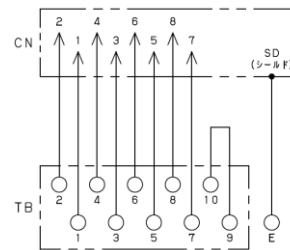
定格電圧	AC、DC125V
定格電流	0.5A
端子ねじ	M3
適合電線	最大1.25sq
締付トルク	0.5～0.8N・m（圧着端子接続時）
絶縁抵抗	100MΩ以上（DC500Vメガ）対アース間
耐電圧	AC2000V、60Hz、1分間 対アース間
使用周囲温度	-20～+75℃（通電時）
保存周囲温度	-30～+85℃（無通電時）
使用湿度範囲	40～85%R.H.（結露なきこと）

外形図

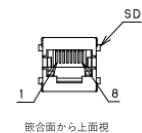


型式	A寸法
PX7D	48.0
PS7D	36.5

回路図



【コンタクトピン番号】



嵌合面から上面視

RJ45搭載ユニット（プッシュインタイプ） / 型式：ZIDW-RJ45

特長

- ◇ RJ45コネクタをジグザグ構造のプッシュイン端子台に変換するユニット
- ◇ 1.5sqの絶縁スリーブ付フェルルールに対応
- ◇ RS485などシリアル通信に使用可能
- ◇ 端子台を2列配置しているため渡り配線が可能
- ◇ DINレールおよび直付けに対応



ご注文型式

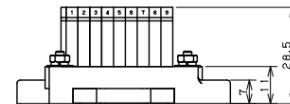
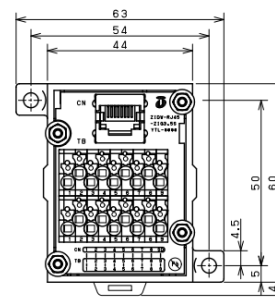
ZIDW-RJ45

※基板コーティングが必要な場合は別途お問い合わせください。

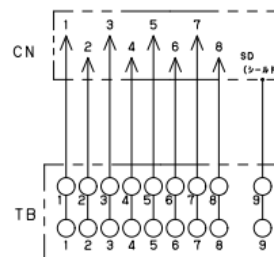
一般仕様

定格電圧	AC、DC125V
定格電流	0.5A
適合電線	0.2～1.5sq（絶縁スリーブ付フェルルール端子） 0.2～2.0sq（撚線） φ0.5～1.2mm（単線）
絶縁抵抗	100MΩ以上（DC500Vメガ）対アース間
耐電圧	AC2000V、60Hz、1分間 対アース間
使用周囲温度	-20～+55℃
保存温度	-25～+85℃
使用湿度範囲	45～85%R.H.（結露なきこと）

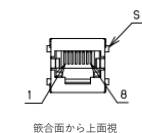
外形図



回路図



【コンタクトピン番号】



嵌合面から上面視

D-sub 9ピン搭載（ねじタイプ） / 型式：P□7D-DSUB9

特長

- ◇ D-sub9ピンコネクタをねじ端子台に変換するユニット
- ◇ RS485などシリアル通信用に使用可能
- ◇ 端子部はねじアップもしくはセルフアップから選択可能
- ◇ DINレールおよび直付けに対応



ご注文型式

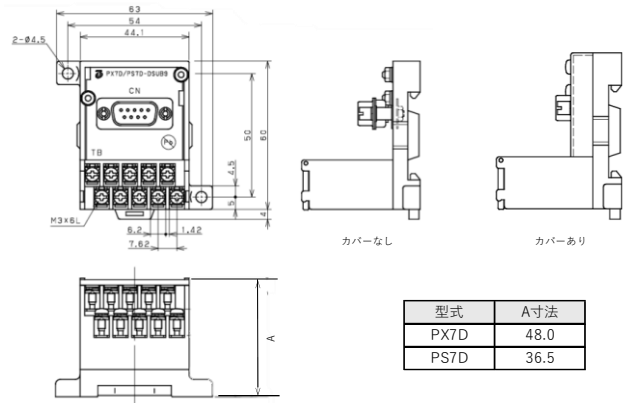
PX7D-DSUB9（ねじアップタイプ/脱落防止ねじ）
PS7D-DSUB9（セルフアップタイプ/通常ねじ）

※コネクタ固定用ねじはM2.6のミリねじです。
インチねじが必要な場合は、それぞれの型式末尾に、「4-40」を付けてください。
※ベースカバーが必要な場合は、それぞれの型式末尾に「D」を付けてください。
※基板コーティングが必要な場合は別途お問合せください。

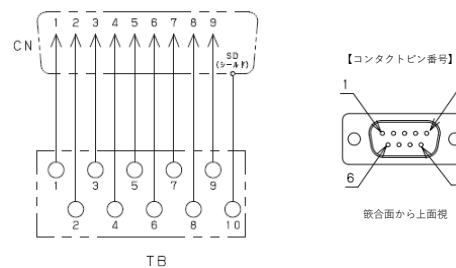
一般仕様

定格電圧	AC、DC125V
定格電流	1A
端子ねじ	M3
適合電線	最大1.25sq
締付トルク	0.5~0.8N・m（圧着端子接続時）
絶縁抵抗	100MΩ以上（DC500Vメガ）対アース間
耐電圧	AC2000V、60Hz、1分間 対アース間
使用周囲温度	-20~+75℃（通電時）
保存周囲温度	-30~+85℃（無通電時）
使用湿度範囲	40~85%R.H.（結露なきこと）

外形図



回路図



D-sub9ピン搭載（プッシュインタイプ） / 型式：ZIDW-DSUB9

特長

- ◇ D-sub9ピンコネクタをジグザグ構造のプッシュイン端子台に変換するユニット
- ◇ 1.5sqの絶縁スリーブ付フェルルに対応
- ◇ RS485などシリアル通信用に使用可能
- ◇ 端子台を2列配置しているため渡り配線が可能
- ◇ DINレールおよび直付け対応



ご注文型式

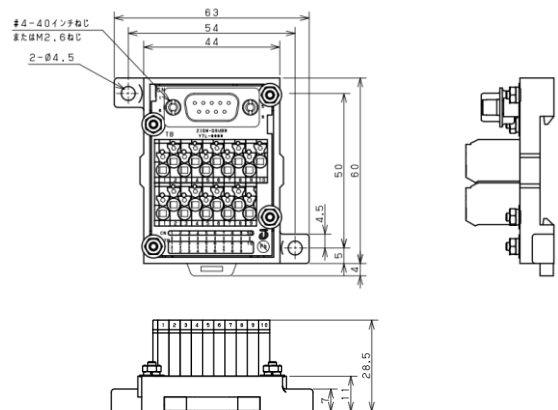
ZIDW-DSUB9

※コネクタ固定用ねじはM2.6のミリねじです。
インチねじが必要な場合は、それぞれの型式末尾に、「4-40」を付けてください。
※基板コーティングが必要な場合は別途お問合せください。

一般仕様

定格電圧	AC、DC125V
定格電流	1A
適合電線	0.08~1.5sq（絶縁スリーブ付フェルル端子） 0.2~2.0sq（撚線） φ0.25~1.3（単線）
絶縁抵抗	100MΩ以上（DC500Vメガ）対アース間
耐電圧	AC2000V、60Hz、1分間 対アース間
使用周囲温度	-20~+55℃
保存温度	-25~+85℃
使用湿度範囲	45~85%R.H.（結露なきこと）

外形図



回路図

