

アクセサリ/ケーブルアッセンブリ

■短絡板

異極間の短絡に使用するものです。

形式	端子間ピッチ (mm)	適用機種
P10-※)SLC	10.0	PS7/PX7シリーズ
	※(選択可能極数) : 2,3,4,5,6,7,8,15,16,17,18	
P7-(☆)SL	7.62	PS/PXシリーズ
	☆(選択可能極数): 2,4,5,6,7,8,9,10,15,16,18,20	

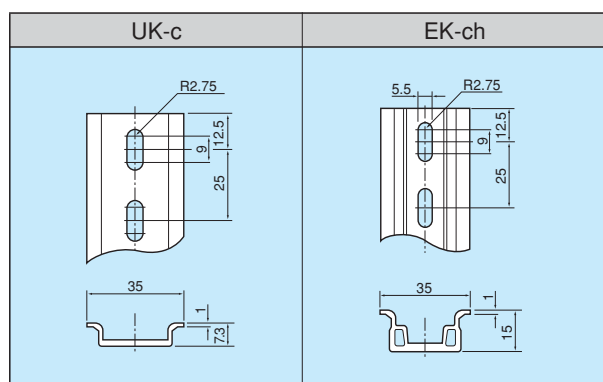
※、☆には極数が入ります。

上、下段用短絡板

形式	端子間ピッチ (mm)	適用機種
PS-JR	10.0	PSシリーズ
PL-JL	10.0	PSシリーズ
PS7-JR	7.62	PS7シリーズ
PS7-JL	7.62	PS7シリーズ

■取り付けレール

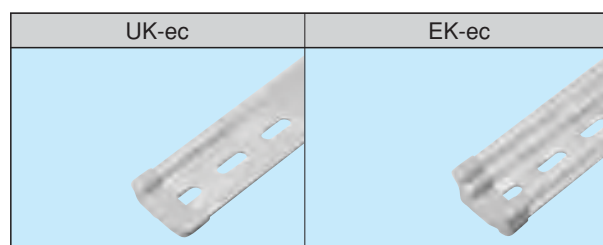
形式	適合端子台	長さ (mm)
UK-c	全機種	1000, 1500, 2000
EK-ch	全機種	1000, 1500, 2000



■レールエンドキャップ

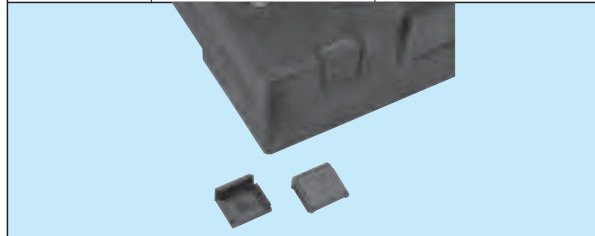
レールの終端に保護として取り付けできます。

形式	適合レール
UK-ec	UK-c
EK-ec	EK-c



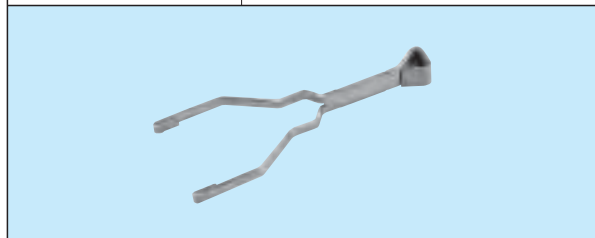
■防塵カバー

形式	入数	適用機種
PSWX-C1	10個	PSWR/PXWR



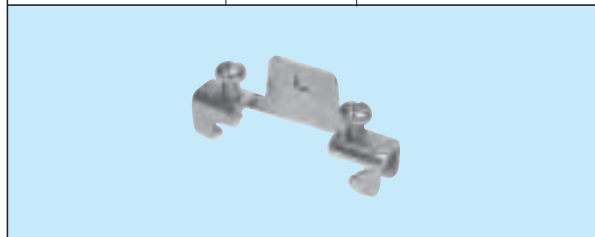
■リレー取り外し工具

形式	適用機種
P6B-Y1 (オムロン製)	PM5WR/PSWR/PXWR/HTXWR

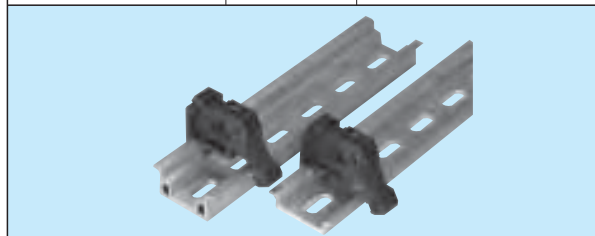


■終端止め

形式	入数	適用機種
UK-b	100個	全機種



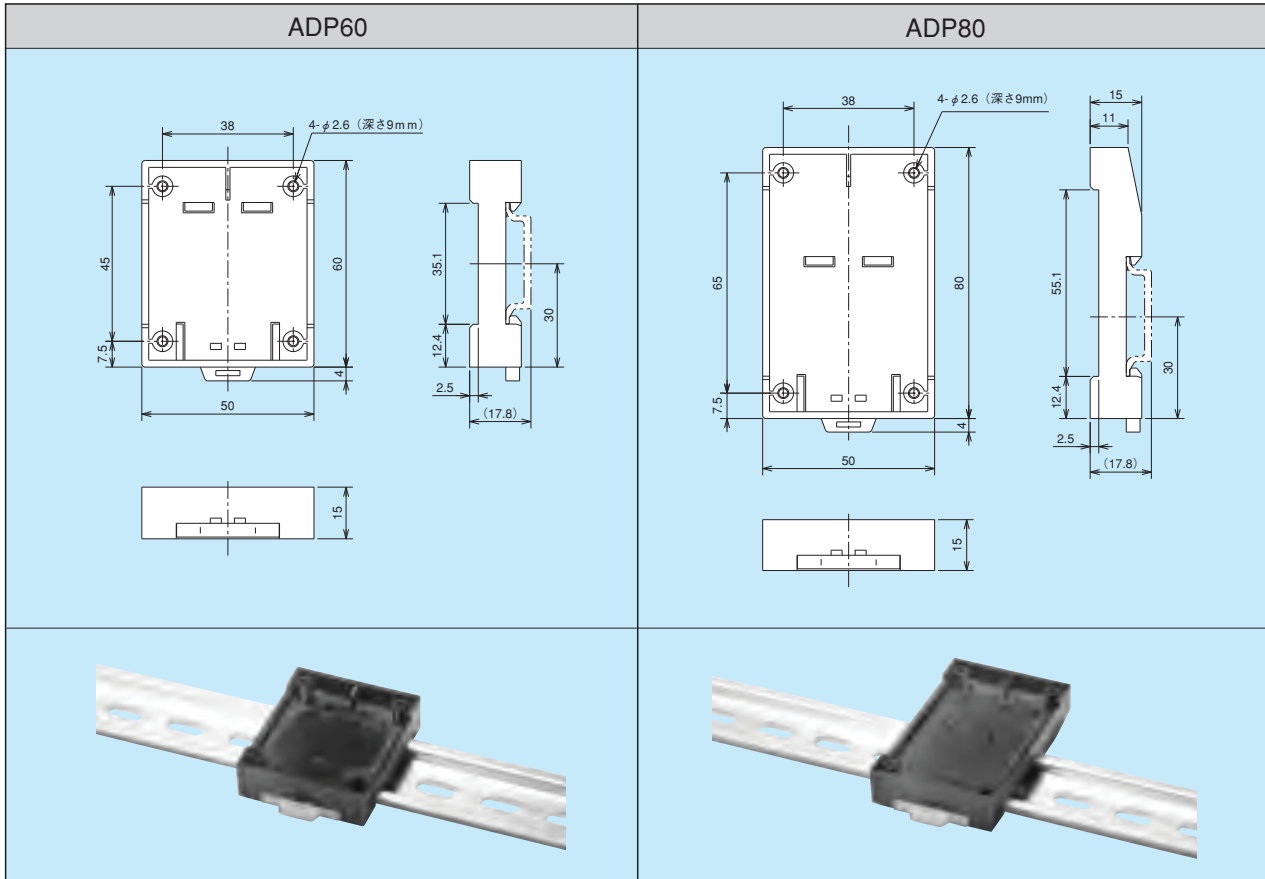
形式	入数	適用機種
EK-b	100個	全機種



アクセサリ/ケーブルアッセンブリ

DIN アダプタ

市販の直付製品を DIN レールに搭載する場合にご使用できます。



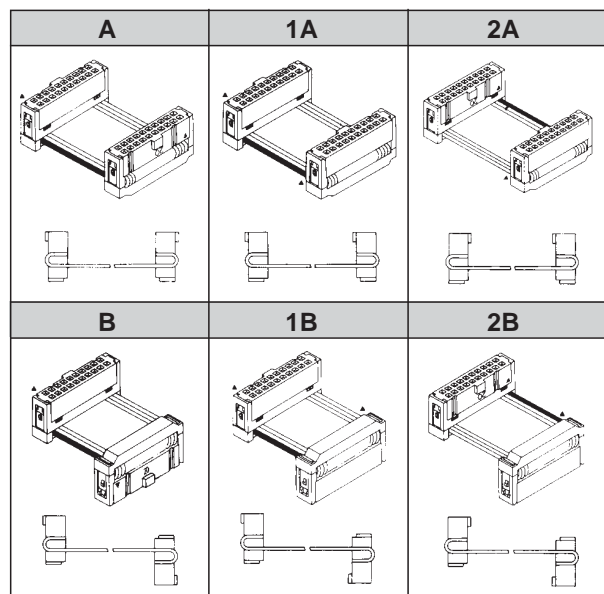
ケーブルアッセンブリ形式

PS - A 40 - 3 F 150

基本形式 ① ② ③ ④ ⑤

- ① 組み立て仕様 : 右図参照
(丸形ケーブルの場合は無記入)
 - ② ケーブル芯数 : 10,16,20,24,25,30,34,37,40,50,60,64
 - ③ コネクタタイプ : 形式記号
(「搭載コネクタ一覧表」よりご選択ください。)
 - ④ ケーブル仕様 : F…フラットケーブル(圧接式)
C…丸形ケーブル(はんだ式)
CA…丸形ケーブル(圧着式)
FC…シース付フラットケーブル(圧接式)
X…その他
 - ⑤ ケーブル長 : cm指定(10cm単位)
- 標準コネクタはストレンリリーブ付となります。
 - 丸形ケーブルの場合同一ピン番号同士の結線が標準仕様となります。
 - その他特別仕様の場合は別途お問い合わせください。

フラットケーブル組み立て仕様



アクセサリ
ケーブルアッセンブリ