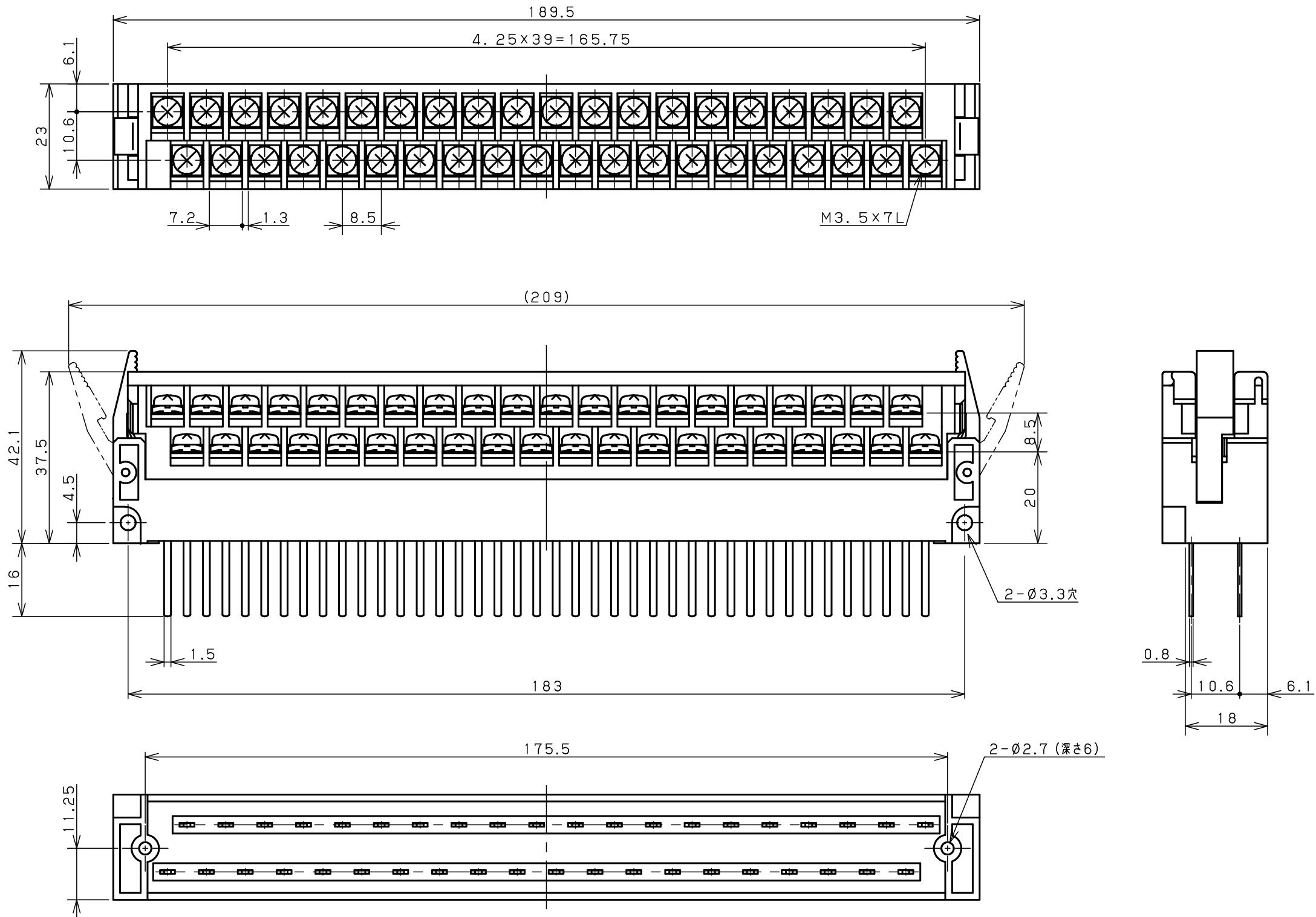


• 本図面は標準的な仕様となっています。アクセサリ等につきましてはお問い合わせ下さい。

基板用端子台 / 2段タイプ (脱着式)
 YTC-D40
 Toho Technology Corp.



• 本図面は標準的な仕様となっています。アクセサリ等につきましてはお問い合わせ下さい。

基板用端子台 / 2段タイプ (脱着式)
 YTC-D40S
 Toho Technology Corp.