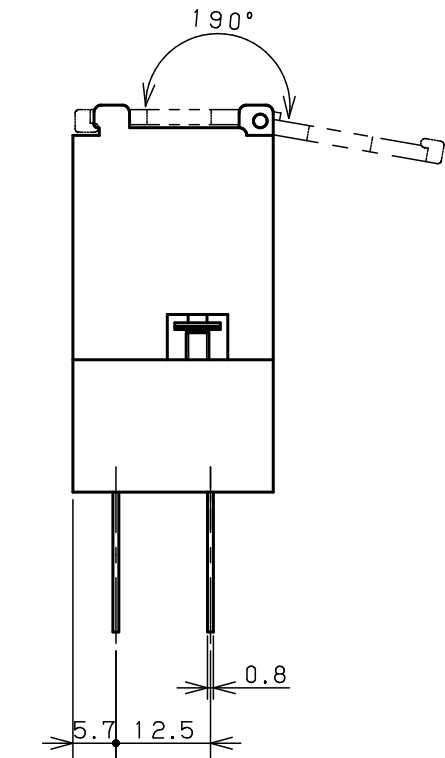
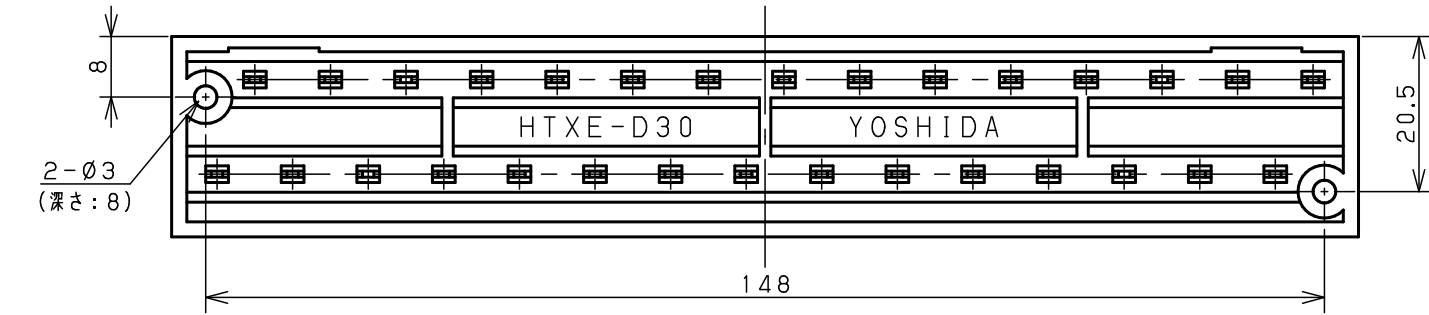
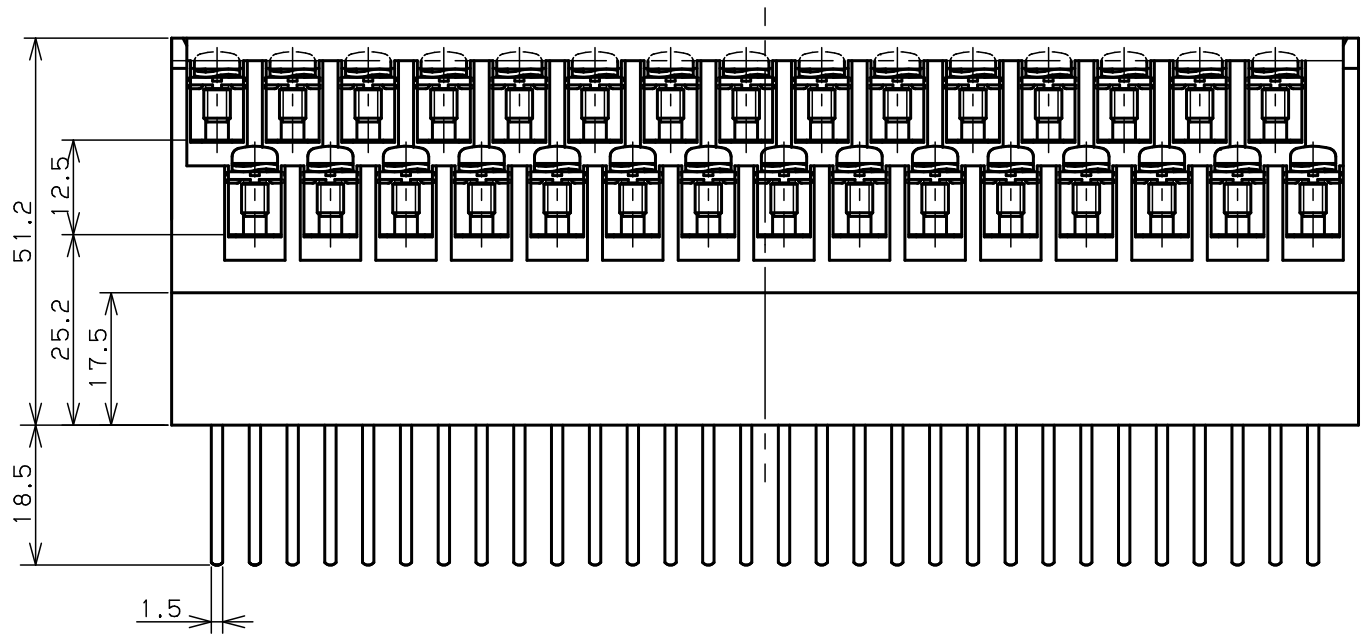
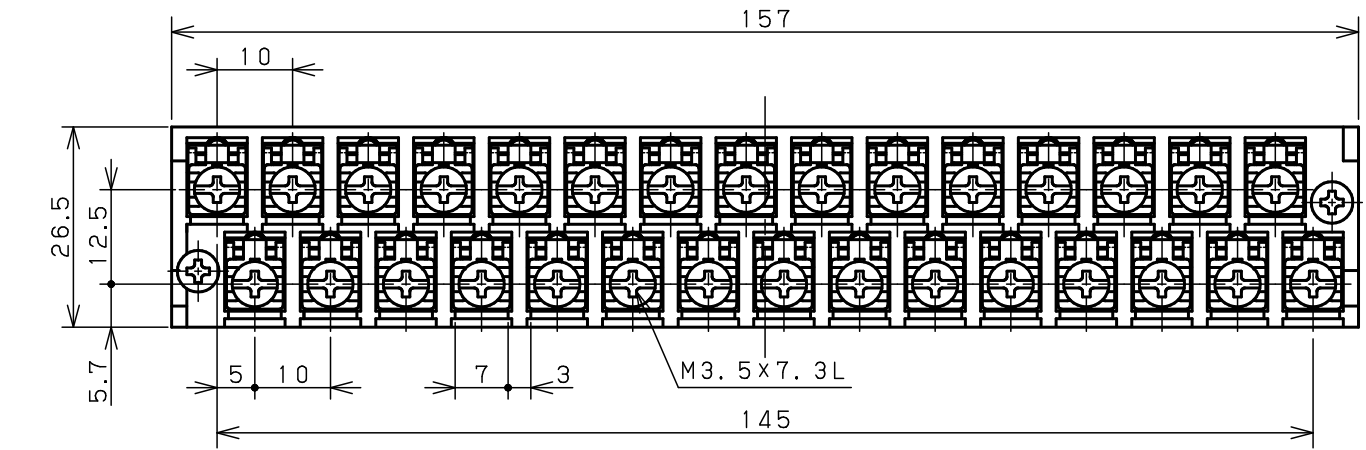


• 本図面は標準的な仕様となっています。アクセサリ等につきましてはお問い合わせ下さい。

基板用端子台 / 2段タイプ (脱着式)  
 HTXE-D30  
 Toho Technology Corp.



• 本図面は標準的な仕様となっています。アクセサリ等につきましてはお問い合わせ下さい。

基板用端子台 / 2段タイプ (脱着式)  
 HTXE-D30S  
 Toho Technology Corp.