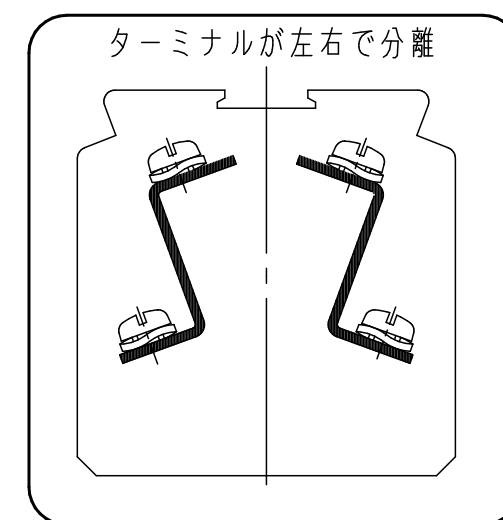


ターミナル形状図

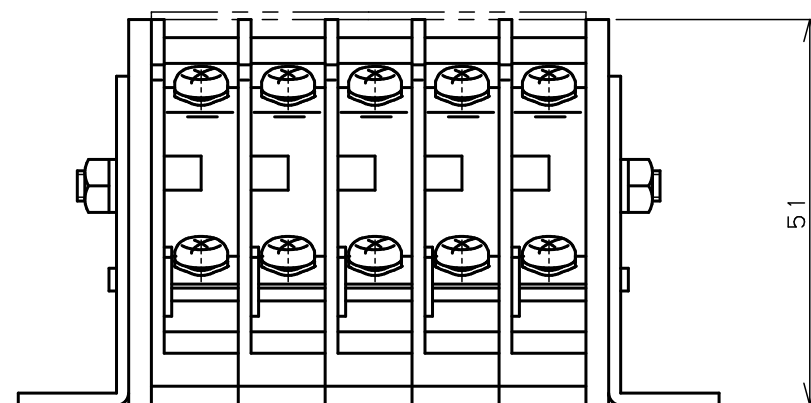
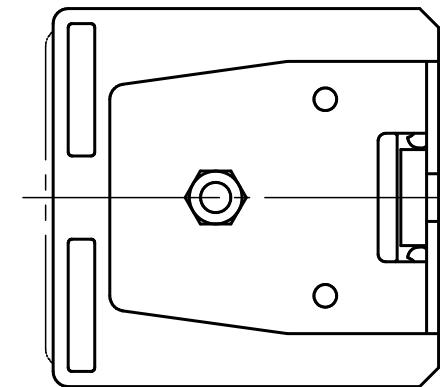
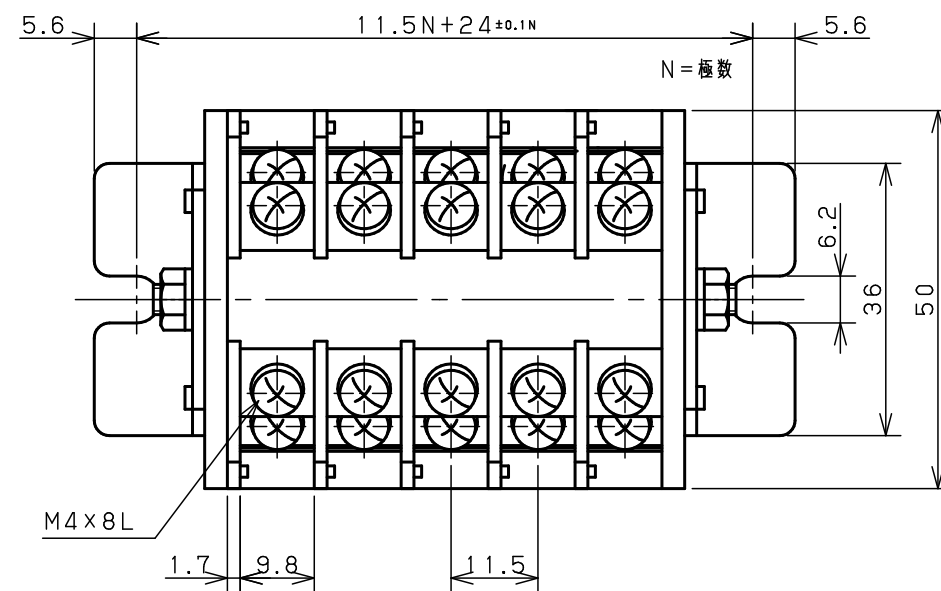


- 本図面は標準的な仕様となっています。アクセサリ等につきましてはお問い合わせ下さい。
- レールタイプ : レール長はカタログをご参照下さい。
- シャフトタイプ: 極数によってシャフト固定ねじが異なる場合があります。

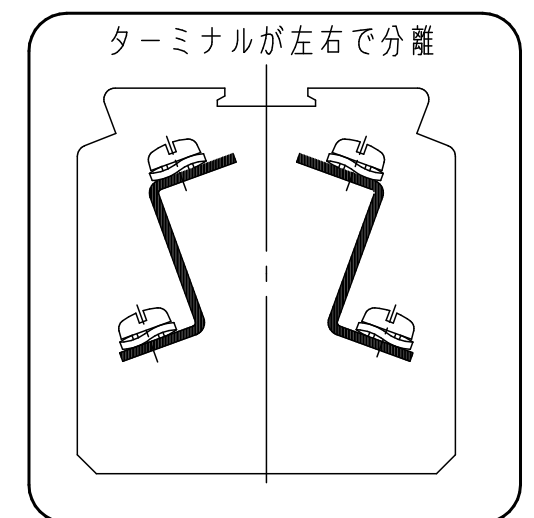
分岐端子台/レール式取付

UKN225W-□CU

Toho Technology Corp.



ターミナル形状図



- 本図面は標準的な仕様となっています。アクセサリ等につきましてはお問い合わせ下さい。
- レールタイプ : レール長はカタログをご参照下さい。
- シャフトタイプ : 極数によってシャフト固定ねじが異なる場合があります。

分岐端子台 / 直接取付
 UKN225W-□J
 Toho Technology Corp.