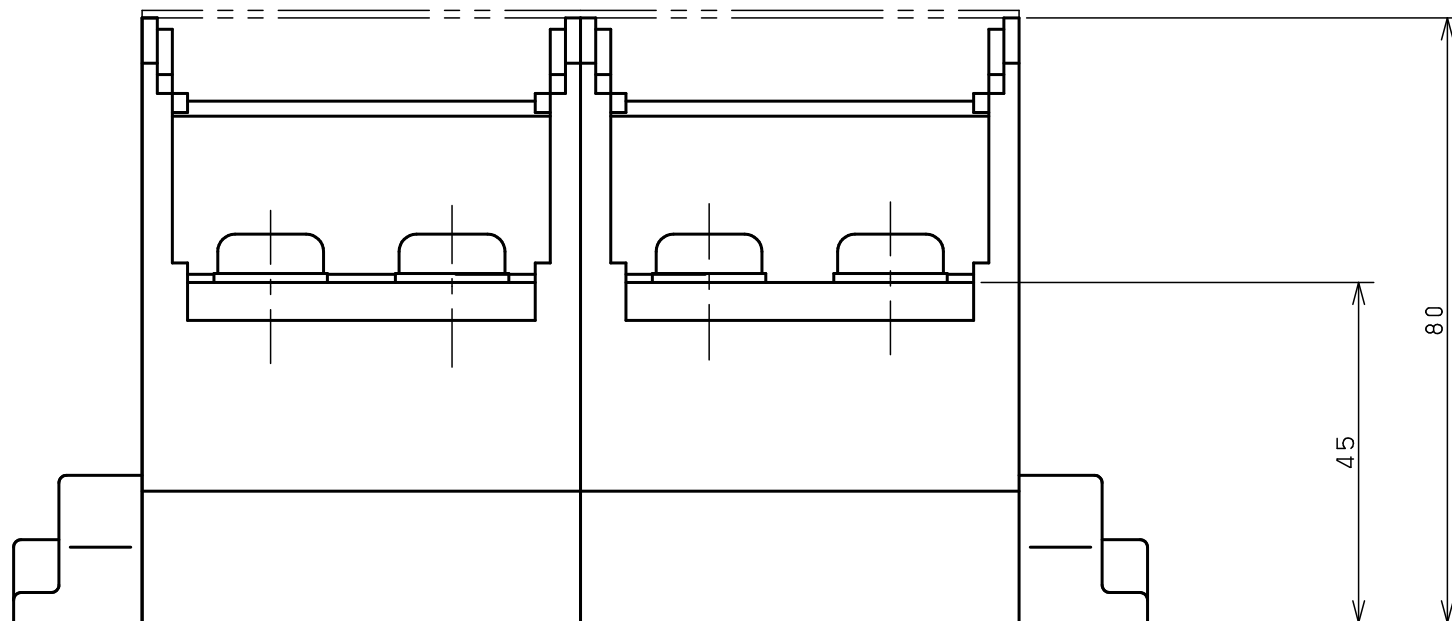
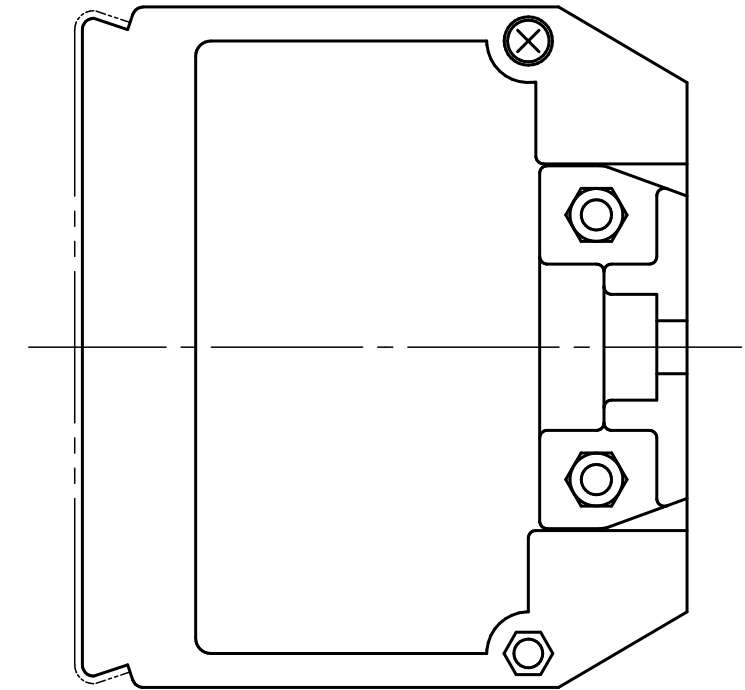
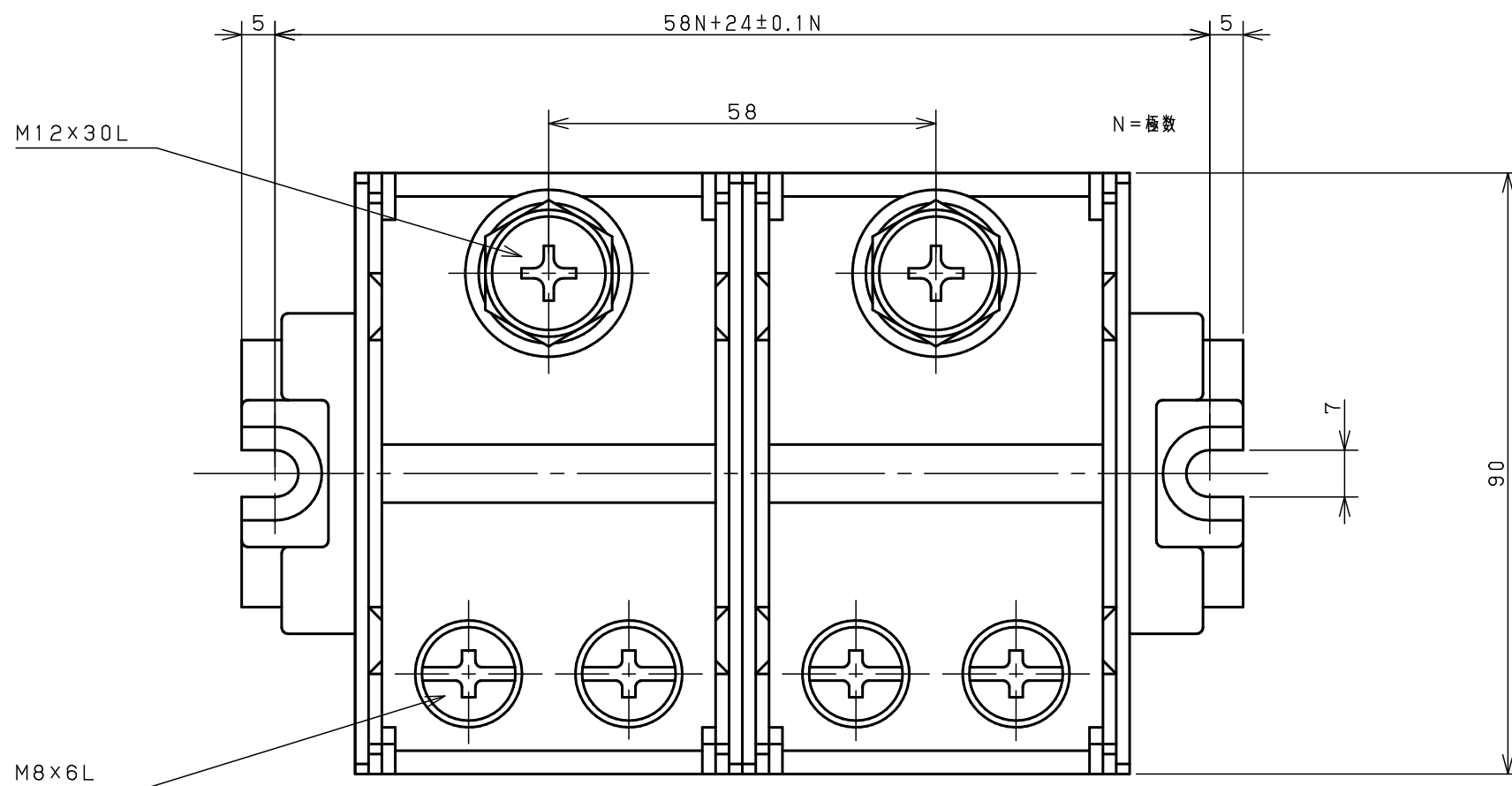


- 本図面は標準的な仕様となっています。アクセサリ等につきましてはお問い合わせ下さい。
- レールタイプ : レール長はカタログをご参照下さい。
- シャフトタイプ : 極数によってシャフト固定ねじが異なる場合があります。

分岐端子台/レール式取付

KT400ZT-□C

Toho Technology Corp.



- 本図面は標準的な仕様となっています。アクセサリ等につきましてはお問い合わせ下さい。
- レールタイプ : レール長はカタログをご参照下さい。
- シャフトタイプ : 極数によってシャフト固定ねじが異なる場合があります。

分岐端子台 / 直接取付
 KT400ZT-□J
 Toho Technology Corp.