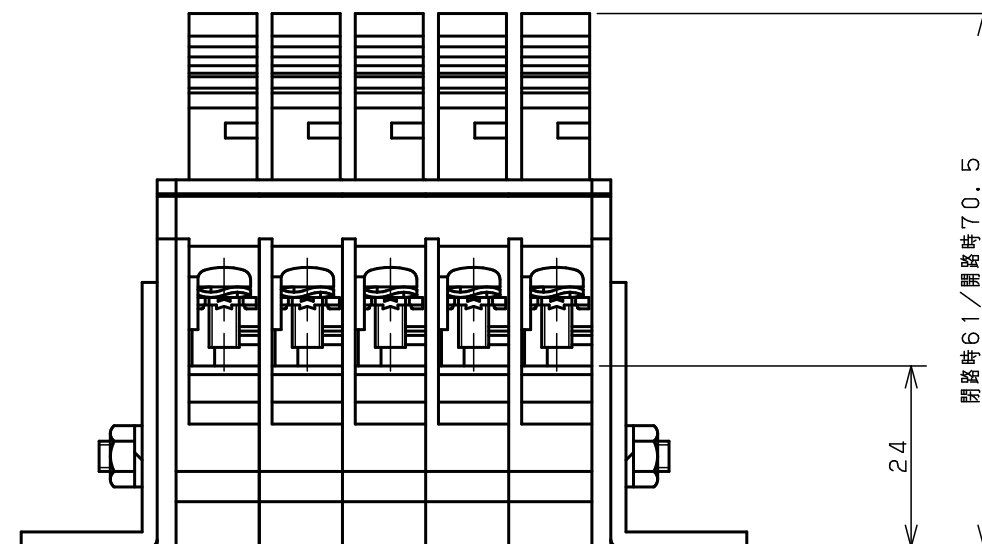
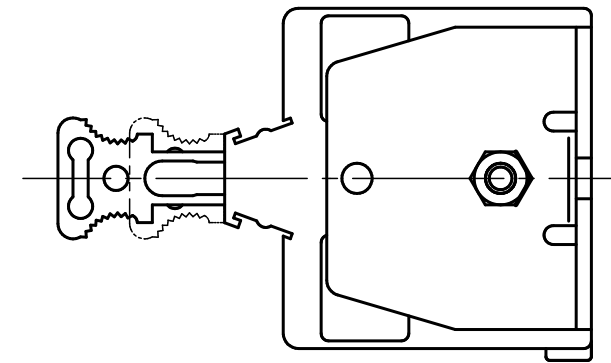
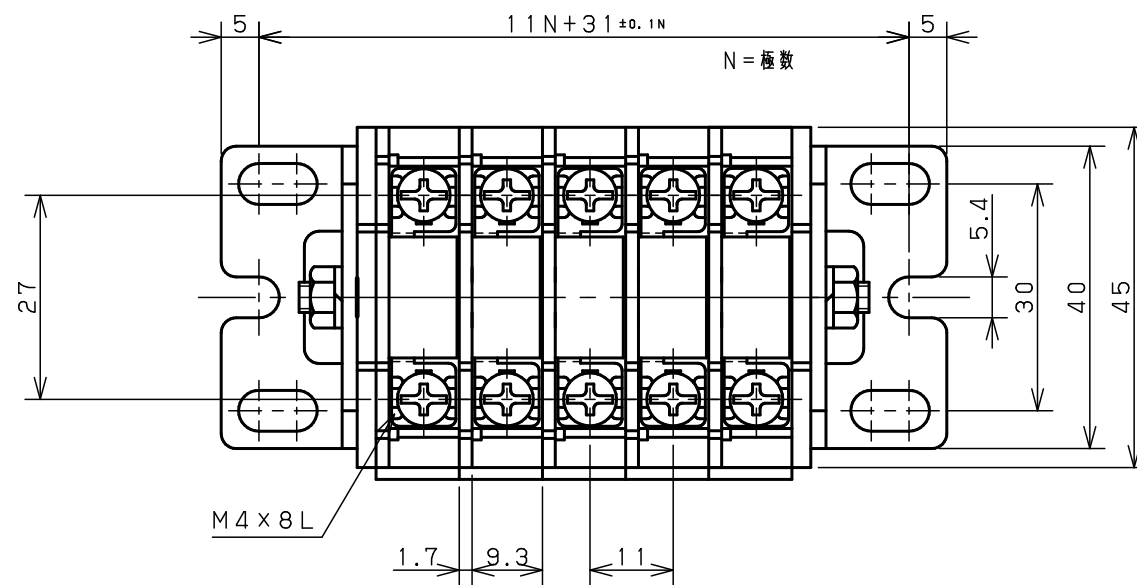


- 本図面は標準的な仕様となっています。アクセサリ等につきましてはお問い合わせ下さい。
- レールタイプ : レール長はカタログをご参照下さい。
- シャフトタイプ : 極数によってシャフト固定ねじが異なる場合があります。

断 路 端 子 台 / レ ー ル 式 取 付
 UK-D20-□CU
 Toho Technology Corp.



- 本図面は標準的な仕様となっています。アクセサリ等につきましてはお問い合わせ下さい。
- レールタイプ : レール長はカタログをご参照下さい。
- シャフトタイプ : 極数によってシャフト固定ねじが異なる場合があります。

断路端子台 / 直接取付

UK-D20-□J

Toho Technology Corp.