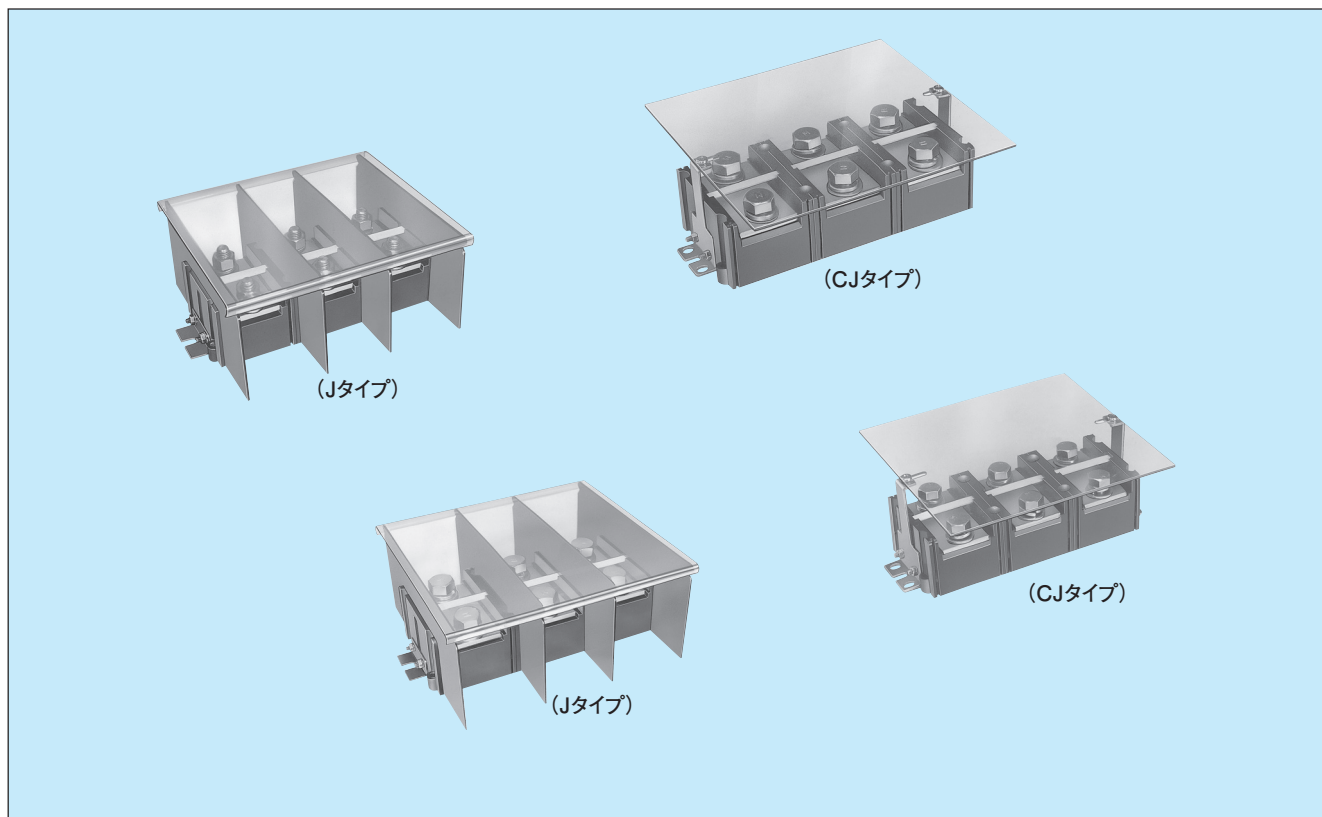


セルフアップ式端子台 KTシリーズ



■特長

- 大容量タイプの端子台です。
- シャフト式にて組立が可能です。また単体でパネルに取り付ける際にも密着取り付けが可能です。
- 端子形状がボルトタイプとスタッドタイプの2種類から選択いただけます。
- 海規格認定品も準備しています。

■一般仕様

商用周波耐電圧	AC2500V・1分間
絶縁抵抗	DC500Vメガにて1000MΩ以上
使用周囲温度	-20～+55℃
端子台材質	ポリカーボネート

■準拠規格

JIS C8201-7-1 銅導体用端子台

■ご注文に際して

KT600N - S 3 CJ (EN)

① ② ③ ④ ⑤

- ①基本形式
- ②端子形状 : B … ボルトタイプ
: S … スタッドタイプ
- ③ブロック数 : 1～6
- ④構成 : J … セパレータ、保護カバーは別途ご注文ください。
CJ … 保護カバーは別途ご注文ください。
- ⑤海外規格認定仕様 : 無記入 … 標準品
(UL) … UL規格認定品
(CSA) … CSA規格認定品
(EN) … EN規格認定品

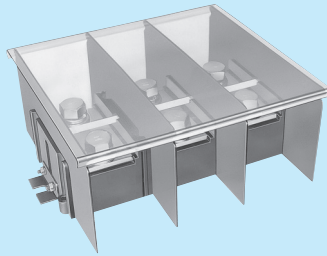
* 海外規格認定品の証明には海外規格認定ラベルが必要となりますので、必要に応じて形式にてご指定ください。

(ご指定のない場合や端子台単体で購入された場合には、認定ラベルが付属しませんのでご注意ください。)

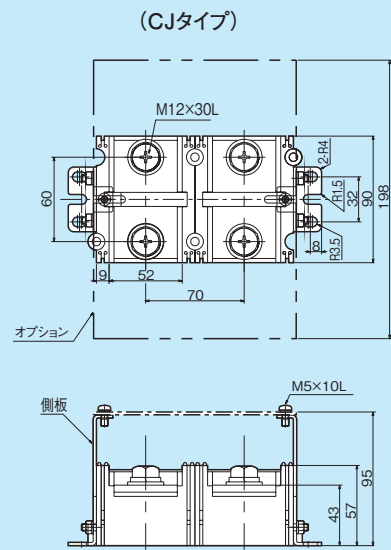
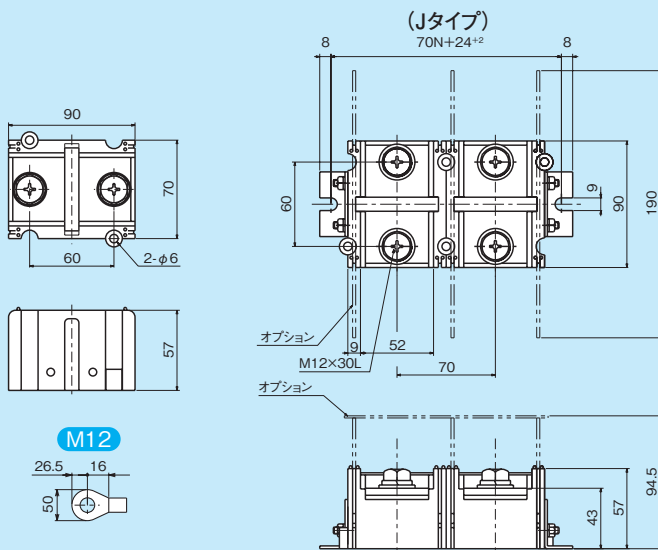
* 海外規格認定品仕様はこのカタログの18・19ページをご参照ください。

* 端子台単体をご注文の際は基本形式のみをご指定ください。

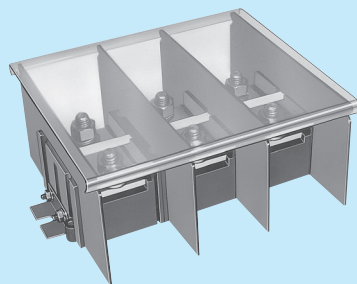
KT400N



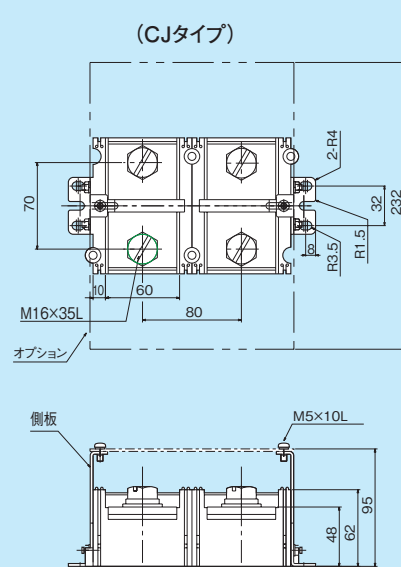
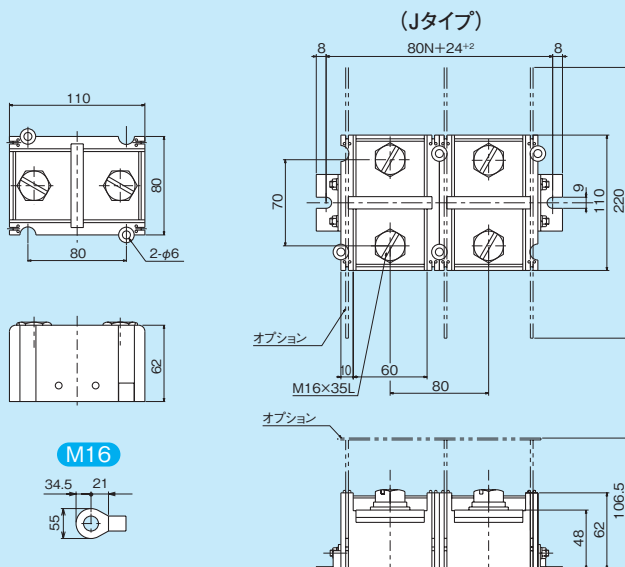
定格電圧	600V
定格電流	400A
適合電線	200mm ²
締付トルク範囲	14.0~21.0N・m(圧着端子使用時)
単体梱包数	6
適合 アクセサリ	シャフトロッド KT400-()f 側板 KTN-g, KTN-cg セパレーター KT400N-p 保護カバー KT400N-()d, KT400N-()cd



KT600N



定格電圧	600V
定格電流	600A
適合電線	325mm ²
締付トルク範囲	25.0~37.5N・m(圧着端子使用時)
単体梱包数	6
適合 アクセサリ	シャフトロッド KT600-()f 側板 KTN-g, KTN-cg セパレーター KT600N-p 保護カバー KT600N-()d, KT600N-()cd



アクセサリ

■取り付けレール

形式	長さ(mm)	梱包数
KT-c	1000	10
	1500	
	2000	



■レールエンドキャップ

形式	適用レール	梱包数
KT-ec	KT-c	100



■終末板

形式	適用機種	左右区別	梱包数
KT15N-a	KTNS,KT15N	無	50
KT15-a	KTS,KTM,KT15	無	50
KT25-a	KT25	無	50
KT35-a	KT35	無	50
KT60-a	KT60	無	50
KT80-a	KT80	無	50
KT100/125-a	KT125	無	10
KTT15g-A,KTT15g-B	KTT15	無	10
KTT20g-A,KTT20g-B	KTT20	無	10



【注】 KTT15,KTT20は必ず左右セットでご使用ください。

■固定金具

形式	適用レール	梱包数
KT-b	KT-c	100
KTT-b	KT-c	100



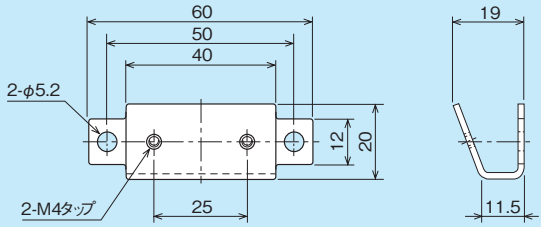
■シャフトロッド

形式	適用機種	長さ(mm)
KT-f	KTNS~KT125	1000
KT150-()f	KT150	任意
KT200N-()f	KT200N	任意
KT300N-()f	KT300N	任意
KT400Z-()f	KT400Z	任意
KT600Z-()f	KT600Z	任意
KTT15-()f	KTT15	任意
KTT20-()f	KTT20	任意
KT400-()f	KT400N	任意
KT600-()f	KT600N	任意

【注】()にはブロック数が入ります。

■傾斜金具

形式	適用レール	梱包数
KT-o	KT-c	100



■側板

形式	適用機種	左右区別	梱包数
KT15N-g	KTNS,KT15N	無	20
KT15-g	KTS,KTM,KT15	無	20
KT25-g	KT25	無	20
KT35-g	KT35	無	20
KT60-g	KT60	無	20
KT80-g	KT80	無	20
KT100-g	KT125	無	10
KT200N-g	KT150, KT200N, KT300N, KT400Z, KT600Z	無	10
KTT15g-A,KTT15g-B	KTT15	有	10
KTT20g-A,KTT20g-B	KTT20	有	10
KTN-g	KT400N,KT600N	無	50
KTN-cg(CJタイプ用)	KT400N,KT600N	無	50

【注】1. KTT15,KTT20は必ず左右セットでご使用ください。

■記名板

形式	適用機種	幅(mm)×長さ	梱包数
KT-1e(1m)	KTNS,KT15N,KTT20	7.5×1m	50
KT-1e(25m)		7.5×25m	2
KT-e(1m)	KTS~KT125	8.5×1m	50
KT-e(25m)		8.5×25m	2
KTT15-e	KTT15	7.2×1m	50

■保護カバー(単極用)

形式	適用機種	幅×長さ(mm)	梱包数
KT150-sd	KT150	58.5×27	20
KT200N-sd	KT200N	67×39	15
KT300N-sd	KT300N	67×44	15
KT400Z-sd	KT400Z	83×54	6
KT600Z-d	KT600Z	260×70	10

■保護カバー(連極用)

形式	適用機種	幅×長さ(mm)	梱包数
KT15N-d	KTNS,KT15N,KTT15,KTT20	32×920	20
KT15-d	KTS,KTM,KT15	33×920	20
KT25-d	KT25	36.5×920	20
KT35-d	KT35	40.5×920	20
KT60-d	KT60,KT80	45×920	20
KT100-d	KT125,KT150	59×920	20
KT200N-d	KT200N,KT300N	73×920	20
KT400Z-d	KT400Z	89×920	20
KG-d	KTT15,KTT20	9.8×1,000	10

■保護カバー(Jタイプ用)

形式	適用機種
KT400N-()d	KT400N
KT600N-()d	KT600N



■保護カバー(CJタイプ用)

形式	適用機種
KT400N-()cd	KT400N
KT600N-()cd	KT600N



■セパレーター(Jタイプ用)

形式	適用機種
KT400N-p	KT400N
KT600N-p	KT600N



海外規格認定仕様一覧



規格認定仕様 ULファイルNo. : E70906

標準形式	認定形式 *1	定格電圧*2	定格電流	電線サイズ	締付トルク	Type Wiring
KTNS	KTUNS	600V	10A	22-16AWG.	0.5N・m	Field and Factory
KTS	KTUS	600V	10A	18-16AWG.	0.5N・m	Field and Factory
KTM	KTUM	250V:Co. 300V:Gen.	15A	16-14AWG.	0.8N・m	Field and Factory
KT15N	KTU15N(C)	300V	15A	16-14AWG.	0.8N・m	Field and Factory
KT15N	KTU15N(J)	600V	15A	16-14AWG.	0.8N・m	Field and Factory
KT15	KTU15(C)	300V	15A	16-14AWG.	1.2N・m	Field and Factory
KT15	KTU15(J)	600V	15A	16-14AWG.	1.2N・m	Field and Factory
KT25	KTU25B(C)	300V	25A	14-10AWG.	1.2N・m	Factory
KT25	KTU25B(J)	600V	25A	14-10AWG.	1.2N・m	Factory
KT35	KTU35B(C)	300V	35A	14-8AWG.	2.0N・m	Factory
KT35	KTU35B(J)	600V	35A	14-8AWG.	2.0N・m	Factory
KT60	KTU60B(C)	300V	60A	16-6AWG.	2.5N・m	Factory
KT60	KTU60B(J)	600V	60A	16-6AWG.	2.5N・m	Factory
KT80	KTU80	600V	80A	14-4AWG.	2.5N・m	Field and Factory
KT125	KTU125	600V	125A	14-2AWG.	6.0N・m	Field and Factory
KT150	KTU150(C)	300V	150A	2-1/0AWG.	6.0N・m	Field and Factory
KT150	KTU150(J)	600V	150A	2-1/0AWG.	6.0N・m	Field and Factory
KT200N	KTU200N(C)	300V	200A	10-4/0AWG.	10.0N・m	Field and Factory
KT200N	KTU200N(J)	600V	200A	10-4/0AWG.	10.0N・m	Field and Factory
KT300N	KTU300N	600V	300A	8AWG.-300MCM	10.0N・m	Field and Factory
KT400Z	KTU400Z(J)	600V	400A	6AWG.-350MCM	14.0N・m	Field and Factory
KTT15	KTTU15	250V:Co. 300V:Gen.	15A	16-14AWG.	0.8N・m	Field and Factory
KTT20	KTTU20(C)	600V	20A	16-10AWG.	1.2N・m	Field and Factory
KT400N	KTU400N	600V	400A	6AWG.-350MCM	14.0N・m	Field and Factory
KT600N	KTU600N	600V	600A	3/0AWG.-600MCM	25.0N・m	Field and Factory

* (C) : レール式 * (J):シャフト式 * (Co.) : Commercial appliances * (Gen.) : General industrial

* Field and Factory : 圧着端子及び裸線の接続が可能 * Factory : 圧着端子を使用して接続



UL・C-UL 規格認定仕様 ULファイルNo. : E70906

標準形式	認定形式	定格電圧	定格電流	電線サイズ	締付トルク	Type Wiring
KT600Z	KT600Z	600V	600A	3/0AWG.-600MCM	25.0N・m	Factory

Factory : 圧着端子を使用して接続



CSA 規格認定仕様 CSAファイルNo. : LR67180

形式	定格電圧	定格電流	電線サイズ	締付トルク	Spacing Group
KTNS	300V/600V	10A	20-16AWG.	0.5N・m	300V:B,C,D,E 600V:D,E
KTS	300V/600V	10A	20-16AWG.	0.5N・m	300V:B,C,D,E 600V:D,E
KTM	300V/600V	15A	18-14AWG.	0.8N・m	300V:B,C,D,E 600V:D,E
KT15	600V	15A	16-14AWG.	1.2N・m	B,C
KT25	600V	25A	14-10AWG.	1.2N・m	B,C
KT35	600V	35A	14-8AWG.	2.0N・m	B,C
KT60	600V	60A	16-4AWG.	2.5N・m	B,C
KT80	600V	80A	14-4AWG.	2.5N・m	B,C,D,E
KT125	600V	125A	14-2AWG.	6.0N・m	B,C,D
KT150	600V	150A	2-1/0AWG.	6.0N・m	B,C
KT200N	600V	200A	10-4/0AWG.	10.0N・m	B,C
KT300N	600V	300A	8AWG.-300MCM	10.0N・m	B,C,D,E
KT400Z	600V	400A	6AWG.-350MCM	14.0N・m	B,C,D,E
KTT15	600V	15A	18-14AWG.	0.8N・m	B,C,D,E
KTT20	600V	20A	18-14AWG.	1.2N・m	B,C,D,E
KT400N	600V	400A	6AWG.-350MCM	14.0N・m	—
KT600N	600V	600A	3/0AWG.-600MCM	25.0N・m	—



EN規格認定仕様

形式*1	定格電圧	定格電流	電線サイズ	締付トルク	認定区分	
					Licence	T.Report
KTNS	400V	10A	20-16AWG.	0.5N・m	T9451478	—
KTS	400V	10A	20-16AWG.	0.5N・m	T9451478	—
KTM	600V	15A	18-14AWG.	0.8N・m	T9451478	—
KT15N(C)	400V	15A	18-14AWG.	0.8N・m	T9451478	—
KT15N(J)	600V	15A	18-14AWG.	0.8N・m	T9451478	—
KT15	600V	20A	18-14AWG.	1.2N・m	T9451478	—
KT25	600V	25A	18-10AWG	1.2N・m	T9451478	—
KT35	600V	35A	14-10AWG.	2.0N・m	T9451478	—
KT60	600V	60A	10-6AWG.	2.5N・m	—	T9451479
KT80	600V	80A	8-4AWG.	2.5N・m	—	T9451479
KT125	600V	125A	6-2AWG.	6.0N・m	—	T9451479
KT150	600V	150A	4-1/0AWG.	6.0N・m	—	T9451479
KT200N	600V	200A	2-4/0AWG.	10.0N・m	—	T9451479
KT300N	600V	300A	1/0AWG.-300MCM	10.0N・m	—	T9451479
KT400Z	600V	400A	4/0AWG.-400MCM	14.0N・m	—	T9451479
KT600Z	600V	600A	500MCM-600MCM	25.0N・m	—	T9451479
KTT15	600V	15A	18-14AWG.	0.8N・m	T9451478	—
KTT20	600V	20A	18-10AWG.	1.2N・m	T9451478	—
KT400N	600V	400A	4/0AWG.-400MCM	14.0N・m	—	T9451479
KT600N	600V	600A	500MCM-600MCM	25.0N・m	—	T9451479

*1(C):レール式 (J):シャフト式

注) 絶縁被覆付圧着端子または絶縁キャップを必ずご使用ください。

安全に関するご注意



- 表示された定格範囲内でお使いください。
- 当社製品は人命にかかわるような状況の下で使用される機器に用いられることを目的として設計・製造されたものではありません。
- 特殊用途をご検討の際には、お問い合わせください。
- 故障による重大事故が予測される設備に適用される際は、安全装置を設置してください。
- 有機溶剤、油脂類などがかからない状態でご使用ください。
- 高温、多湿、塵埃、腐食性ガス、振動衝撃など異常環境下での使用はお避けください。

★仕様、その他の記載内容は予告なしに変更する場合がありますので予めご了承ください。



Toho Technology Corp.

<http://www.toho.yoshida-elec.com>

端子台工場：〒607-8232 京都市山科区勤修寺福岡町270
TEL(075)594-0199 FAX(075)594-7946

営業拠点 東京：〒101-0024 東京都千代田区神田和泉町1番地9-2
住友不動産神田和泉町ビル5F
TEL(03)6284-2740 FAX(03)6284-2741
近畿：〒607-8232 京都市山科区勤修寺福岡町270
TEL(075)581-7175 FAX(075)593-9447

名古屋：〒492-8501 愛知県稲沢市下津下町東5-1
TEL(0587)24-1230 FAX(0587)24-1388
九州：〒802-0003 北九州市小倉北区米町1-1-1
小倉駅前ひびきビル6階
TEL(093)922-1346 FAX(093)922-1373

技術サポート

Eメール support@toho-tec.co.jp
TEL (075) 594-6408
FAX (075) 581-4196

電話受付時間 平日 9:00~17:00