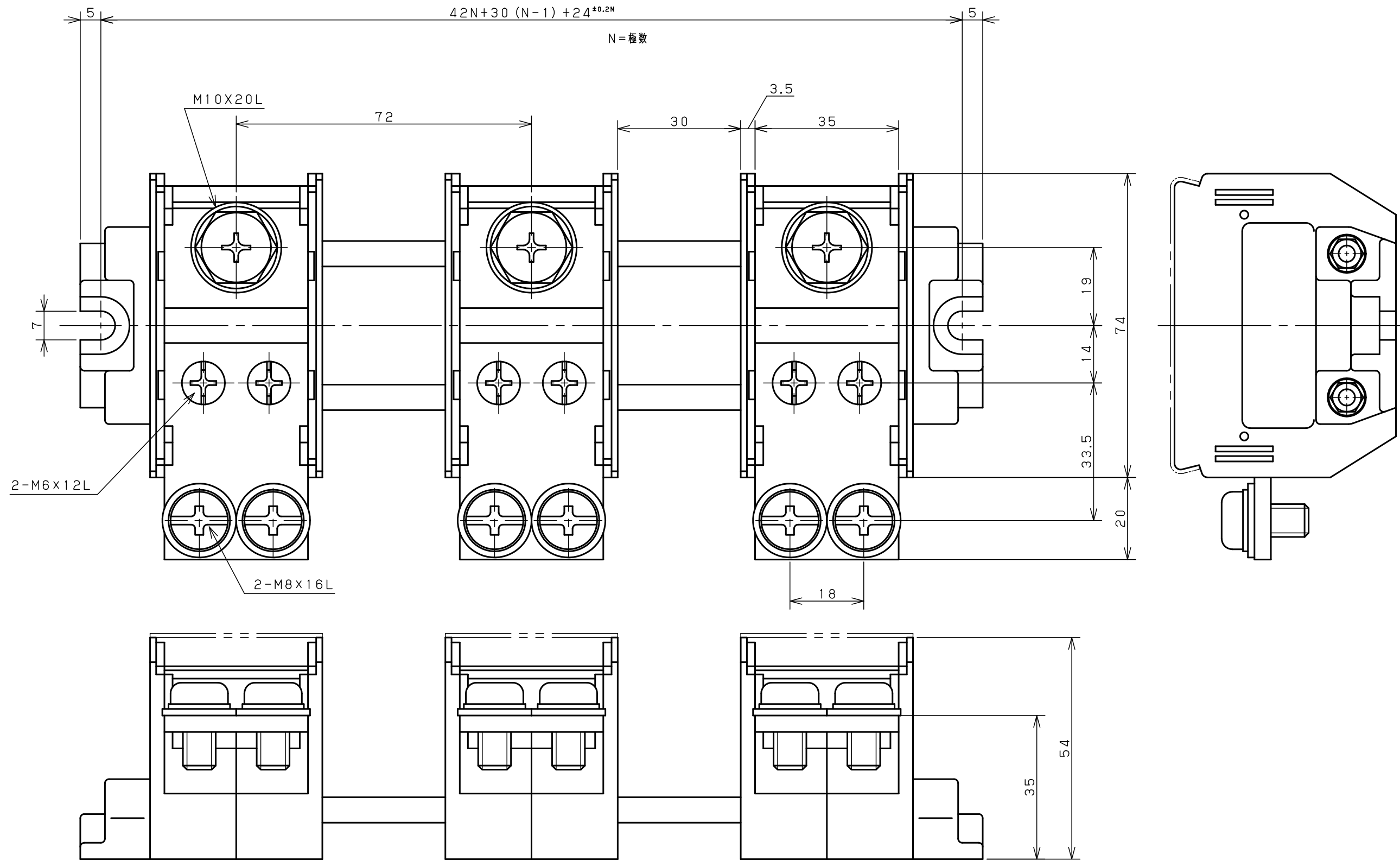


• 本図面は標準的な仕様となっています。アクセサリ等につきましてはお問い合わせ下さい。
 • レールタイプ : レール長はカタログをご参照下さい。
 • シャフトタイプ : 極数によってシャフト固定ねじが異なる場合があります。

分岐端子台/レール式取付
 KT200NF-□C
 Toho Technology Corp.



・本図面は標準的な仕様となっています。アクセサリ等につきましてはお問い合わせ下さい。
 ・レールタイプ：レール長はカタログをご参照下さい。
 ・シャフトタイプ：極数によってシャフト固定ねじが異なる場合があります。

分岐端子台 / 直接取付
 KT200NF-□J
 Toho Technology Corp.