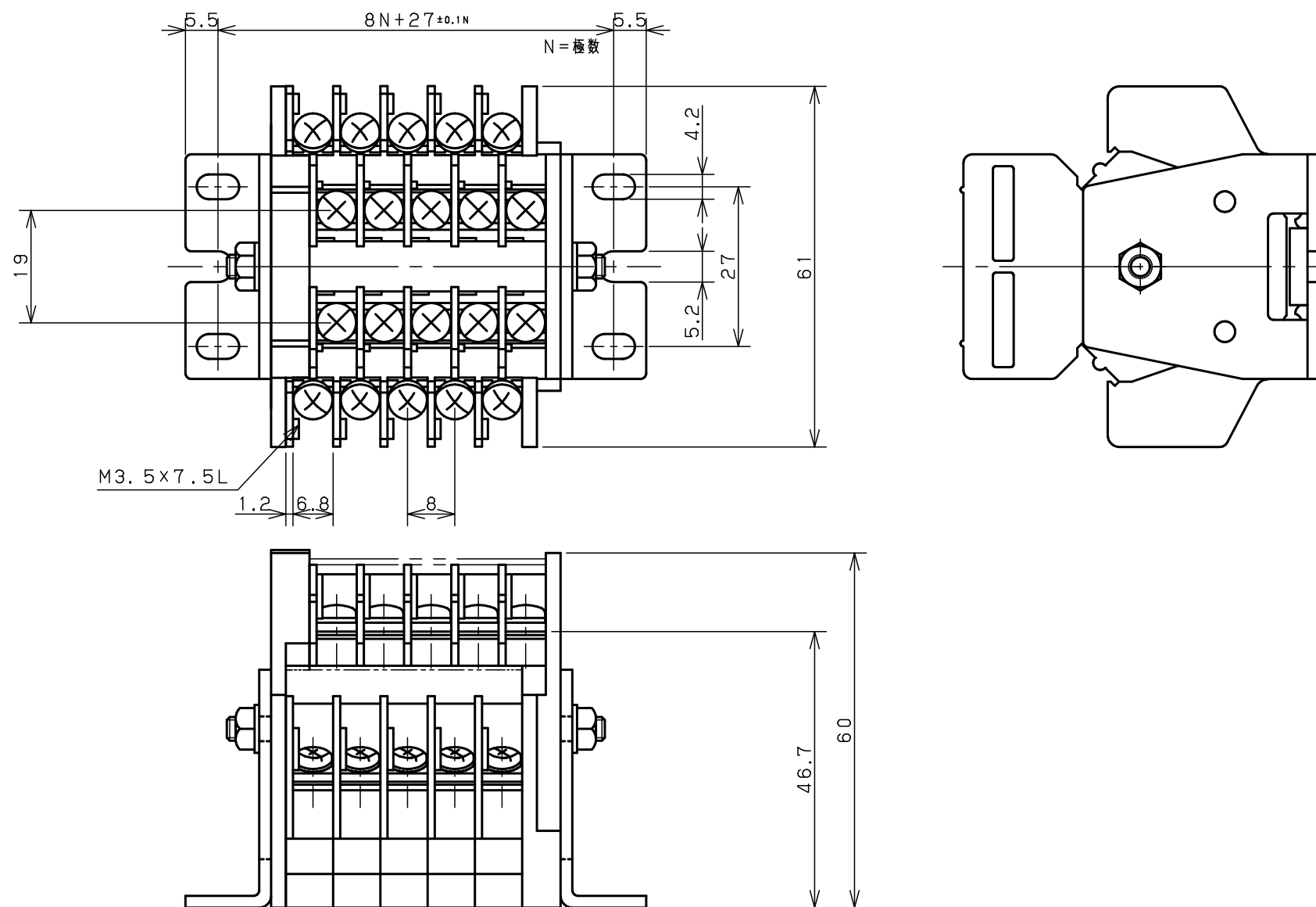


- 本図面は標準的な仕様となっています。アクセサリ等につきましてはお問い合わせ下さい。
- レールタイプ : レール長はカタログをご参照下さい。
- シャフトタイプ : 極数によってシャフト固定ねじが異なる場合があります。

ブロック端子台/レール式取付

UKT215-□CU

Toho Technology Corp.



- 本図面は標準的な仕様となっています。アクセサリ等につきましてはお問い合わせ下さい。
- レールタイプ : レール長はカタログをご参照下さい。
- シャフトタイプ : 極数によってシャフト固定ねじが異なる場合があります。

ブロック端子台/直接取付
 UKT215-□J
 Toho Technology Corp.